

QR-Code
scannen und auf
www.neuco.ch
mehr über diesen
Artikel erfahren

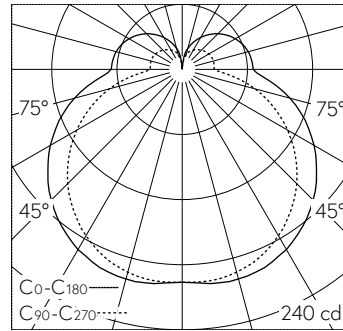
B 24 604K3
grafit - RAL 7024
LED 14.8 W 1106 lm-h 3000 K
Phasenab-/anschnitt-Konverter
dimmbar



IP44 IK07

Decken- und Wandaufbauleuchte mit freistrahler Lichtverteilung. Schutzart IP44, spritzwassergeschützt Schutzklasse I.

Mit austauschbarem LED-Modul mit Übertemperaturschutz und einer Lebenserwartung von mindestens 78'000 Betriebsstunden. 20-jährige Nachliefergarantie auf das LED-Modul und die Verschleissteile. LED-Modul für Netzspannung 220-230 V, 50/60 Hz. Schutzart IP 44. Leuchte aus Aluminiumguss und Edelstahl Beschichtungstechnologie Unidure®, Farbe Grafit. Opalglas seidenmatt. Eine Leitungseinführung für Netzanschlussleitung bis Ø 10,5 mm, max. 3 x 1,5 mm². Abmessungen: 300 x 140 x 110 mm. 5 Jahre Garantie.



LED 3000 K 14.8 W 1106 lm-h / CIE Flux 36 65 86 75 100 / B31 nach DIN 5040

Technische Daten

Leuchtenlichtstrom	1106 lm-h
Anschlussleistung	14.8 W
Lichtausbeute	76.9 lm-h/W
Modullichtstrom	1520 lm-c
Modulleistung	-
Farbortstabilität	-
Farbwiedergabe	CRI > 80
Lichtstromerhalt	L70/B50 bei 78'000 h (25 °C)
Farbtemperatur	3000 K

Weitere Angaben

Lichtverteilung	freistrahlernd
Betriebsspannung	220 – 230 V AC 50 / 60 Hz
Betriebstemperatur	max. 25 °C
Gewicht	1.75 kg

