

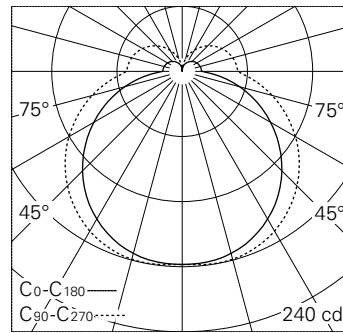
QR-Code  
scannen und auf  
www.neuco.ch  
mehr über diesen  
Artikel erfahren

**B 24 603K3**  
grafit - RAL 7024  
LED 10 W 964 lm-h 3000 K  
Phasenab-/anschnitt-Konverter  
dimmbar



Decken- und Wandaufbauleuchte mit freistrahler Lichtverteilung. Schutzart IP44, spritzwassergeschützt Schutzklasse I.

Mit austauschbarem LED-Modul mit Übertemperaturschutz und einer Lebenserwartung von mindestens 79'000 Betriebsstunden. 20-jährige Nachliefergarantie auf das LED-Modul und die Verschleissteile. LED-Modul für Netzspannung 220-230 V, 50/60 Hz. Schutzart IP 44. Leuchte aus Aluminiumguss und Edelstahl Beschichtungstechnologie Unidure®, Farbe Grafit. Opalglas seidenmatt. Eine Leitungseinführung für Netzanschlussleitung bis Ø 10,5 mm, max. 3 x 1,5 mm<sup>2</sup>. Abmessungen: 250 x 125 x 100 mm. 5 Jahre Garantie.



LED 3000 K 10 W 964 lm-h / CIE Flux 37 66 87 78 100 / B31 nach DIN 5040

**Technische Daten**

Leuchtenlichtstrom	964 lm-h
Anschlussleistung	10 W
Lichtausbeute	74.8 lm-h/W
Modullichtstrom	1080 lm-c
Modulleistung	-
Farbortstabilität	-
Farbwiedergabe	CRI > 80
Lichtstromerhalt	L70/B50 bei 79'000 h (25 °C)
Farbtemperatur	3000 K

**Weitere Angaben**

Lichtverteilung	freistrahlernd
Betriebsspannung	220 – 230 V AC 50 / 60 Hz
Betriebstemperatur	max. 30 °C
Gewicht	1.4 kg

