

QR-Code
scannen und auf
www.neuco.ch
mehr über diesen
Artikel erfahren

B 24 600AK3
silber ~ DB 702N
LED 10.2 W 881 lm-h 3000 K
Konverter schaltbar on/off

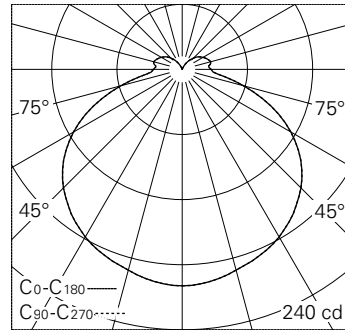


IP65 IK07

Decken- und Wandaufbauleuchte mit freistrahler Lichtverteilung. Schutzart IP65 staubdicht und strahlwassergeschützt Schutzklasse I.

Freistrahler mit Schutzgitter. Mit austauschbarem LED-Modul mit Über-temperaturschutz und einer Lebenserwartung von mindestens 200'000 Betriebsstunden. 20-jährige Nachliefergarantie auf das LED-Modul und die Verschleissteile. Mit LED-Netzteil 220-240 V, 0/50-60 Hz. Schutzart IP 65. Leuchte aus Aluminiumguss, Aluminium und Edelstahl Beschichtungstechnologie Unidure®, Farbe Silber. Kristallglas innen weiss. Zwei Leitungseinführungen zur Durchverdrahtung der Netzanschlussleitung bis Ø 10,5 mm. Abmessungen: 275 x 275 x 125 mm.

5 Jahre Garantie.



LED 3000 K 10.2 W 881 lm-h / CIE Flux 39 70 90 85 100 / B31 nach DIN 5040

Technische Daten

Leuchtenlichtstrom	881 lm-h
Anschlussleistung	10.2 W
Lichtausbeute	74.2 lm-h/W
Modullichtstrom	1550 lm-c
Modulleistung	8,2 W
Farbortstabilität	-
Farbwiedergabe	CRI > 90
Lichtstromerhalt	L90/B50 bei 200'000 h (25 °C)
Farbtemperatur	3000 K

Weitere Angaben

Lichtverteilung	freistrahler
Betriebsspannung	220 – 240 V AC 50 / 60 Hz 176 – 280 V DC 0 Hz
Betriebstemperatur	max. 50 °C
Gewicht	4.4 kg

