

QR-Code scannen und auf www.neuco.ch mehr über diesen Artikel erfahren

B 24 596K3
 grafit - RAL 7024
 LED 18.5 W 1038 lm-h 3000 K
 DALI-Konverter steuerbar



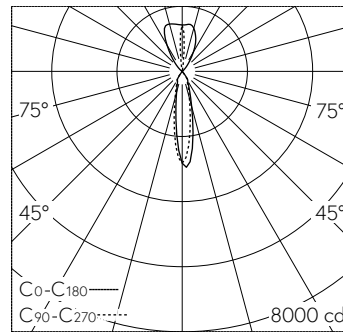
IP64 IK06

Schutzart IP64, staubdicht und spritzwassergeschützt Schutzklasse I.

Zweiseitiger Lichtaustritt. Bündelnd unten - engbündelnd oben. Constant Optics®. Effizientes optisches System, das nahezu keinem Verschleiss unterliegt. Mit austauschbarem LED-Modul mit Übertemperaturschutz und einer Lebenserwartung von mindestens 200'000 Betriebsstunden. 20-jährige Nachliefergarantie auf das LED-Modul und die Verschleisssteile. Mit Ultimate Driver® LED-Netzteil, DALI-steuerbar, 220-240 V, 0/50-60 Hz. Schutzart IP 64. Leuchte aus Aluminiumguss, Aluminium und Edelstahl Beschichtungstechnologie Unidure®, Farbe Grafit. Sicherheitsgläser. Reflektoren aus eloxiertem Reinstaluminium. Zwei Leitungseinführungen zur Durchverdrahtung der Netzanschlussleitung bis Ø 7-10,5 mm, max. 5 G 1,5 mm². Abmessungen: 130 x 230 x 150 mm.

5 Jahre Garantie.

PUSH, switchDIM und Touch-DIM® werden nicht unterstützt.



LED 3000 K 18.5 W 1038 lm-h / CIE Flux 98 100 100 72 100 / B84 nach DIN 5040

Technische Daten

Leuchtenlichtstrom	1038 lm-h
Anschlussleistung	18.5 W
Lichtausbeute	57.7 lm-h/W
Modullichtstrom	2250 lm-c
Modulleistung	15,8 W
Farbortstabilität	-
Farbwiedergabe	CRI > 80
Lichtstromerhalt	L80/B50 bei 200'000 h (25 °C)
Farbtemperatur	3000 K

Weitere Angaben

Halbwertwinkel	9 ° Narrow Spot (6 - 10 °)
Betriebsspannung	220 - 240 V AC 50 / 60 Hz 176 - 264 V DC 0 Hz
Betriebstemperatur	max. 50 °C
Gewicht	2.3 kg

