

QR-Code scannen und auf www.neuco.ch mehr über diesen Artikel erfahren

B 24 594K3
 grafit - RAL 7024
 LED 4.9 W 274 lm-h 3000 K
 Konverter schaltbar on/off

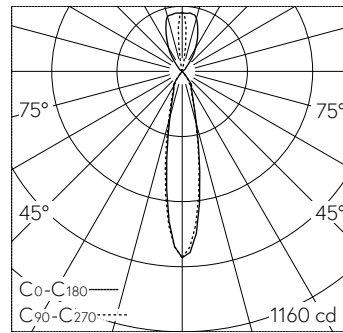


IP64 IK03

Schutzart IP64, staubdicht und spritzwassergeschützt Schutzklasse I.

Zweiseitiger Lichtaustritt. Bündelnd unten - engbündelnd oben. Constant Optics®. Effizientes optisches System, das nahezu keinem Verschleiss unterliegt. Mit austauschbarem LED-Modul mit Übertemperaturschutz und einer Lebenserwartung von mindestens 200'000 Betriebsstunden. 20-jährige Nachliefergarantie auf das LED-Modul und die Verschleissteile. Mit Ultimate Driver® LED-Netzteil 220-240 V, 0/50-60 Hz. Schutzart IP 64. Leuchte aus Aluminiumguss, Aluminium und Edelstahl Beschichtungstechnologie Unidure®, Farbe Grafit. Sicherheitsgläser. Reflektoren aus eloxiertem Reinstaluminium. Zwei Leitungseinführungen zur Durchverdrahtung der Netzanschlussleitung bis Ø 7-10,5 mm, max. 3 G 1,5 mm². Abmessungen: 75 x 130 x 95 mm.

5 Jahre Garantie.



LED 3000 K 4.9 W 274 lm-h / CIE Flux 99 100 100 74 100 / B84 nach DIN 5040

Technische Daten

Leuchtenlichtstrom	274 lm-h
Anschlussleistung	4.9 W
Lichtausbeute	55.9 lm-h/W
Modullichtstrom	585 lm-c
Modulleistung	3,8 W
Farbortstabilität	-
Farbwiedergabe	CRI > 80
Lichtstromerhalt	L90/B50 bei 200'000 h (25 °C)
Farbtemperatur	3000 K

Weitere Angaben

Halbwertwinkel	20 ° Medium (20 – 26 °)
Betriebsspannung	220 – 240 V AC 50 / 60 Hz 176 – 264 V DC 0 Hz
Betriebstemperatur	max. 50 °C
Gewicht	0.75 kg

