

QR-Code scannen und auf www.neuco.ch mehr über diesen Artikel erfahren

B 24 593AK3
silber - DB 702N
LED 35.5 W 3245 lm-h 3000 K
DALI-Konverter steuerbar



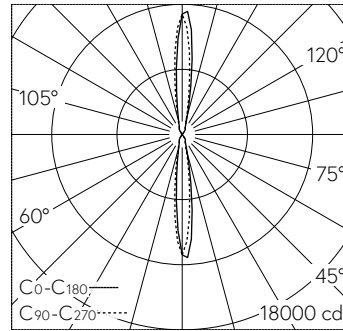
IP64 IK07

Wandaufbauleuchte mit zweiseitigem Lichtaustritt. Schutzart IP64, staubdicht und spritzwassergeschützt Schutzklasse I.

Zweiseitiger Lichtaustritt. Bündelnde Lichtstärkeverteilung. Mit austauschbarem LED-Modul mit Übertemperaturschutz und einer Lebenserwartung von mindestens 200'000 Betriebsstunden. 20-jährige Nachliefergarantie auf das LED-Modul und die Verschleissteile. Mit Ultimate Driver® LED-Netzteil, DALI-steuerbar, 220-240 V, 0/50-60 Hz. Schutzart IP 64. Leuchte aus Aluminiumguss, Aluminium und Edelstahl Beschichtungstechnologie Unidure®, Farbe Silber. Sicherheitsgläser. Reflektoren aus eloxiertem Reinstaluminium. Zwei Leitungseinführungen zur Durchverdrahtung der Netzanschlussleitung bis Ø 7-10,5 mm, max. 5 G 1,5 mm². Abmessungen: 150 x 270 x 175 mm.

5 Jahre Garantie.

PUSH, switchDIM und Touch-DIM® werden nicht unterstützt.



LED 3000 K 35.5 W 3245 lm-h / CIE Flux 99 100 100 50 100 / C84 nach DIN 5040

Technische Daten

Leuchtenlichtstrom	3245 lm-h
Anschlussleistung	35.5 W
Lichtausbeute	91.4 lm-h/W
Modullichtstrom	4300 lm-c
Modulleistung	32,8 W
Farbortstabilität	-
Farbwiedergabe	CRI > 80
Lichtstromerhalt	L70/B50 bei 200'000 h (25 °C)
Farbtemperatur	3000 K

Weitere Angaben

Lichtaustritt	zweiseitig
Halbwertwinkel	16 ° Spot (11 - 16 °)
Betriebsspannung	220 - 240 V AC 50 / 60 Hz 170 - 280 V DC 0 Hz
Betriebstemperatur	max. 50 °C
Gewicht	3.3 kg

