

QR-Code scannen und auf [www.neuco.ch](http://www.neuco.ch) mehr über diesen Artikel erfahren

**B 24 591K4**

grafit - RAL 7024  
LED 22.6 W 2413 lm-h 4000 K  
DALI-Konverter steuerbar



**IP65 IK03**

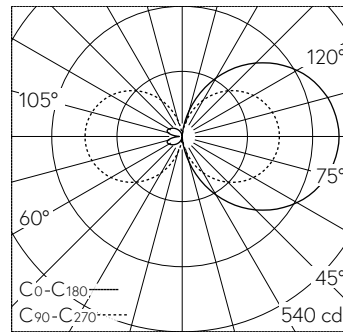
Wandaufbauleuchte mit freistrahler Lichtverteilung. Schutzart IP65 , staubdicht und strahlwassergeschützt Schutzklasse I.

Freistrahlen Licht. Mit austauschbarem LED-Modul mit Übertemperaturschutz und einer Lebenserwartung von mindestens 145'000 Betriebsstunden. 20-jährige Nachliefergarantie auf das LED-Modul und die Verschleissteile. Mit LED-Netzteil, DALI-steuerbar, 220-240 V, 0/50-60 Hz. Schutzart IP 65. Leuchte aus Aluminiumguss, Aluminium und Edelstahl Beschichtungstechnologie Unidure®, Farbe Grafit. Opalglas. Mit Leitungsverbinder für Netzanschlusskabel bis Ø 8-14 mm, max. 5 x 2,5 mm<sup>2</sup>. Abmessungen: 80 x 600 x 115 mm.

5 Jahre Garantie.

Montage horizontal oder vertikal möglich.

PUSH, switchDIM und Touch-DIM® werden nicht unterstützt.



LED 4000 K 22.6 W 2413 lm-h / CIE Flux 13 37 66 50 100 / C11 nach DIN 5040

**Technische Daten**

Leuchtenlichtstrom	2413 lm-h
Anschlussleistung	22.6 W
Lichtausbeute	106,8 lm-h/W
Modullichtstrom	3730 lm-c
Modulleistung	19,2 W
Farbortstabilität	-
Farbwiedergabe	CRI > 80
Lichtstromerhalt	L80/B50 bei 145'000 h (25 °C)
Farbtemperatur	4000 K

**Weitere Angaben**

Lichtverteilung	freistrahler
Betriebsspannung	220 - 240 V AC 50 / 60 Hz 176 - 276 V DC 0 Hz
Betriebstemperatur	max. 45 °C
Gewicht	2.85 kg

