

QR-Code scannen und auf www.neuco.ch mehr über diesen Artikel erfahren

B 24 591AK3
 silber - DB 702N
 LED 22.6 W 2381 lm-h 3000 K
 DALI-Konverter steuerbar



IP65 IK03

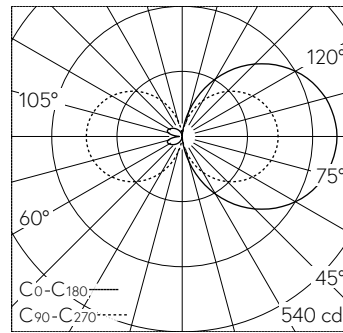
Wandaufbauleuchte mit freistrahler Lichtverteilung.
 Schutzart IP65 staubdicht und strahlwassergeschützt
 Schutzklasse I.

Freistrahlenes Licht. Mit austauschbarem LED-Modul mit Übertemperaturschutz und einer Lebenserwartung von mindestens 145'000 Betriebsstunden. 20-jährige Nachliefergarantie auf das LED-Modul und die Verschleissteile. Mit LED-Netzteil, DALI-steuerbar, 220-240 V, 0/50-60 Hz. Schutzart IP 65. Leuchte aus Aluminiumguss, Aluminium und Edelstahl Beschichtungstechnologie Unidure®, Farbe Silber. Opalglas. Mit Leitungsverbinder für Netzanschlusskabel bis Ø 8-14 mm, max. 5 x 2,5 mm². Abmessungen: 80 x 600 x 115 mm.

5 Jahre Garantie.

Montage horizontal oder vertikal möglich.

PUSH, switchDIM und Touch-DIM® werden nicht unterstützt.



LED 3000 K 22.6 W 2381 lm-h / CIE Flux 13 37 66 50 100 / C11 nach DIN 5040

Technische Daten

Leuchtenlichtstrom	2381 lm-h
Anschlussleistung	22.6 W
Lichtausbeute	105.4 lm-h/W
Modullichtstrom	3680 lm-c
Modulleistung	19.2 W
Farbstabilität	-
Farbwiedergabe	CRI > 80
Lichtstromerhalt	L80/B50 bei 145'000 h (25 °C)
Farbtemperatur	3000 K

Weitere Angaben

Lichtverteilung	freistrahlernd
Betriebsspannung	220 - 240 V AC 50 / 60 Hz 176 - 276 V DC 0 Hz
Betriebstemperatur	max. 45 °C
Gewicht	2.85 kg

