

QR-Code scannen und auf www.neuco.ch mehr über diesen Artikel erfahren

B 24 589K3
 grafit - RAL 7024
 LED 74 W 6676 lm-h 3000 K
 DALI-Konverter steuerbar



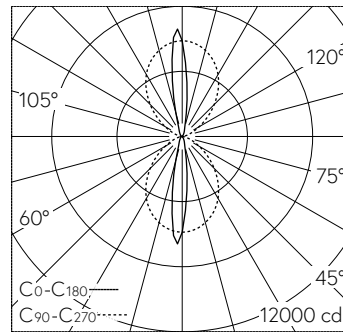
IP65 IK06

Wandaufbauleuchte mit zweiseitigem Lichtaustritt und symmetrischer Lichtverteilung. Schutzart IP65 , staubdicht und strahlwassergeschützt Schutzklasse I.

Zweiseitiger Lichtaustritt. Symmetrische Lichtstärkeverteilung. Constant Optics®: Effizientes optisches System, das nahezu keinem Verschleiss unterliegt. Mit austauschbarem LED-Modul mit Übertemperaturschutz und einer Lebenserwartung von mindestens 200'000 Betriebsstunden. 20-jährige Nachliefergarantie auf das LED-Modul und die Verschleisssteile. Mit LED-Netzteil, DALI-steuerbar, 220-240 V, 0/50-60 Hz. Schutzart IP 65. Leuchte aus Aluminiumguss, Aluminium und Edelstahl Beschichtungstechnologie Unidure®, Farbe Grafit. Sicherheitsgläser mit optischer Struktur. Anschlussdose mit 2 Leitungsverdrahtungen zur Durchverdrahtung der Netzanschlussleitung von ø 5-13 mm, max. 5 x 2,5 mm². Abmessungen: 930 x 105 x 110 mm.

5 Jahre Garantie.

PUSH, switchDIM und Touch-DIM® werden nicht unterstützt.



LED 3000 K 74 W 6676 lm-h / CIE Flux 76 94 99 50 100 / C74 nach DIN 5040

Technische Daten

Leuchtenlichtstrom	6676 lm-h
Anschlussleistung	74 W
Lichtausbeute	90.2 lm-h/W
Modullichtstrom	13530 lm-c
Modulleistung	69,6 W
Farbortstabilität	-
Farbwiedergabe	CRI > 80
Lichtstromerhalt	L90/B50 bei 200'000 h (25 °C)
Farbtemperatur	3000 K

Weitere Angaben

Lichtaustritt	zweiseitig
Lichtverteilung	symmetrisch
Betriebsspannung	220 – 240 V AC 50 / 60 Hz 176 – 280 V DC 0 Hz
Betriebstemperatur	max. 55 °C
Gewicht	8,6 kg

