

QR-Code scannen und auf www.neuco.ch mehr über diesen Artikel erfahren

B 24 574K3
 grafit - RAL 7024
 LED 22 W 2909 lm-h 3000 K
 DALI-Konverter steuerbar



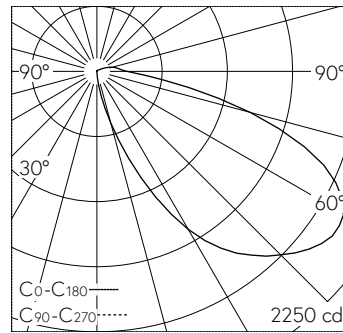
IP65 IK07

Wandeinbauleuchte mit nach unten gerichtetem Lichtaustritt und asymmetrisch-bandförmiger Lichtverteilung. Schutzart IP65 , staubdicht und strahlwassergeschützt Schutzklasse I.

Asymmetrisch-bandförmige Lichtstärkeverteilung. Mit Ultimate Driver® LED-Netzteil, DALI-steuerbar, 220-240 V, 0/50-60 Hz. Mit austauschbarem LED-Modul mit einer mittleren Bemessungslebensdauer von 135.000 Betriebsstunden (L80B50 bei $t_a = 25^\circ\text{C}$). 20-jährige Nachliefergarantie auf das LED-Modul und die Verschleissteile. Schutzart IP 65. Leuchte aus Aluminiumguss, Aluminium und Edelstahl Beschichtungstechnologie Tricoat®, Farbe Grafit. Sicherheitsglas mit optischer Struktur. Zwei Leitungsschraubungen zur Durchverdrahtung der Netzanschlussleitung von $\varnothing 8-15$ mm. Abmessungen Abdeckrahmen: 300 x 300 mm. Leuchte für den Einbau in eine Einbauöffnung mit den Abmessungen 280 x 280 x 120 mm oder in das Einbaugehäuse B 10 492 oder Einbaugehäuse für Wärmedämmverbundsysteme WDVS B 13 606.

5 Jahre Garantie.

PUSH, switchDIM und Touch-DIM® werden nicht unterstützt.



LED 3000 K 22 W 2909 lm-h / CIE Flux 19 55 86 95 100 / A11 nach DIN 5040

Technische Daten

| | |
|--------------------|-------------------------------|
| Leuchtenlichtstrom | 2909 lm-h |
| Anschlussleistung | 22 W |
| Lichtausbeute | 111.1 lm-h/W |
| Modullichtstrom | 3590 lm-c |
| Modulleistung | 19,7 W |
| Farbortstabilität | - |
| Farbwiedergabe | CRI > 80 |
| Lichtstromerhalt | L80/B50 bei 135'000 h (25 °C) |
| Farbtemperatur | 3000 K |

Weitere Angaben

| | |
|--------------------|--|
| Lichtaustritt | nach unten gerichtet |
| Lichtverteilung | asymmetrisch-bandförmig |
| Betriebsspannung | 220 – 240 V AC 50 / 60 Hz 176 – 276 V DC 0 Hz |
| Betriebstemperatur | max. 50 °C |
| Gewicht | 3.35 kg |
| Zubehör | Für diese Leuchte sind separate Zubehörteile erhältlich. Kontaktieren Sie uns für eine Beratung. |

