

QR-Code scannen und auf www.neuco.ch mehr über diesen Artikel erfahren

B 24 574AK4
 silber - DB 702N
 LED 22 W 3055 lm-h 4000 K
 DALI-Konverter steuerbar



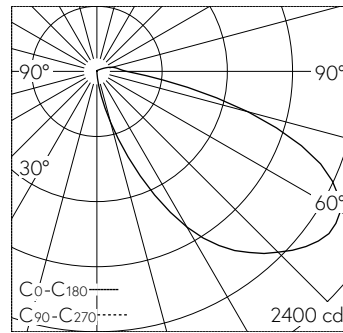
IP65 IK07

Wandeinbauleuchte mit nach unten gerichtetem Lichtaustritt und asymmetrisch-bandförmiger Lichtverteilung. Schutzart IP65 , staubdicht und strahlwassergeschützt Schutzklasse I.

Asymmetrisch-bandförmige Lichtstärkeverteilung. Mit Ultimate Driver® LED-Netzteil, DALI-steuerbar, 220-240 V, 0/50-60 Hz. Mit austauschbarem LED-Modul mit einer mittleren Bemessungslebensdauer von 135.000 Betriebsstunden (L80B50 bei $t_a = 25^\circ\text{C}$). 20-jährige Nachliefergarantie auf das LED-Modul und die Verschleissteile. Schutzart IP 65. Leuchte aus Aluminiumguss, Aluminium und Edelstahl Beschichtungstechnologie Tricoat®, Farbe Silber. Sicherheitsglas mit optischer Struktur. Zwei Leitungsschraubungen zur Durchverdrahtung der Netzanschlussleitung von $\varnothing 8-15$ mm. Abmessungen Abdeckrahmen: 300 x 300 mm. Leuchte für den Einbau in eine Einbauöffnung mit den Abmessungen 280 x 280 x 120 mm oder in das Einbaugehäuse B 10 492 oder Einbaugehäuse für Wärmedämmverbundsysteme WDVS B 13 606.

5 Jahre Garantie.

PUSH, switchDIM und Touch-DIM® werden nicht unterstützt.



LED 4000 K 22 W 3055 lm-h / CIE Flux 19 55 86 95 100 / A11 nach DIN 5040

Technische Daten

Leuchtenlichtstrom	3055 lm-h
Anschlussleistung	22 W
Lichtausbeute	116.8 lm-h/W
Modullichtstrom	3770 lm-c
Modulleistung	19,7 W
Farbortstabilität	-
Farbwiedergabe	CRI > 80
Lichtstromerhalt	L80/B50 bei 135'000 h (25 °C)
Farbtemperatur	4000 K

Weitere Angaben

Lichtaustritt	nach unten gerichtet
Lichtverteilung	asymmetrisch-bandförmig
Betriebsspannung	220 – 240 V AC 50 / 60 Hz 176 – 276 V DC 0 Hz
Betriebstemperatur	max. 50 °C
Gewicht	3.35 kg
Zubehör	Für diese Leuchte sind separate Zubehörteile erhältlich. Kontaktieren Sie uns für eine Beratung.

