

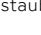


QR-Code
scannen und auf
www.neuco.ch
mehr über diesen
Artikel erfahren

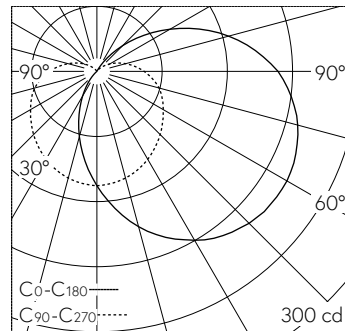
B 24 572WK4
weiss ~ RAL 9010
LED 10 W 691 lm-h 4000 K
Konverter schaltbar on/off



 **IP65** **IK05**

Wandaufbauleuchte mit abgeblendetem Lichtaustritt. Schutzart IP65  , staubdicht und strahlwassergeschützt Schutzklasse I.

Abgeblendetes Licht. Mit austauschbarem LED-Modul mit Übertemperaturschutz und einer Lebenserwartung von mindestens 100'000 Betriebsstunden. 20-jährige Nachliefergarantie auf das LED-Modul und die Verschleissteile. Mit LED-Netzteil 220-240 V, 0/50-60 Hz. Schutzart IP 65. Leuchte aus Aluminiumguss, Aluminium und Edelstahl Beschichtungstechnologie Unidure®, Farbe Weiss. Kristallglas innen weiss. 2 Leitungsverschraubungen mit Zugentlastung zur Durchverdrahtung der Netzanschlussleitung von ø 7-12 mm. Der eingebaute Passiv-Infrarot-Bewegungs- und Lichtsensor bietet verschiedene individuelle Einstellmöglichkeiten per Smartphone über die kostenlose App Tool. Leuchtdurchmesser 260 mm, Höhe 135 mm. 5 Jahre Garantie.



LED 4000 K 10 W 691 lm-h / CIE Flux 30 56 79 76 100 / B21 nach DIN 5040

Technische Daten

Leuchtenlichtstrom	691 lm-h
Anschlussleistung	10 W
Lichtausbeute	69.1 lm-h/W
Modullichtstrom	1560 lm-c
Modulleistung	7,7 W
Farbortstabilität	-
Farbwiedergabe	CRI > 80
Lichtstromerhalt	L90/B50 bei 100'000 h (25 °C)
Farbtemperatur	4000 K

Weitere Angaben

Lichtaustritt	abgeblendet
Betriebsspannung	220 – 240 V AC 50 / 60 Hz 176 – 280 V DC 0 Hz
Betriebstemperatur	max. 40 °C
Gewicht	3.3 kg

