

QR-Code scannen und auf www.neuco.ch mehr über diesen Artikel erfahren

B 24 561K3
 grafit - RAL 7024
 LED 13.2 W 1499 lm-h 3000 K
 DALI-Konverter steuerbar

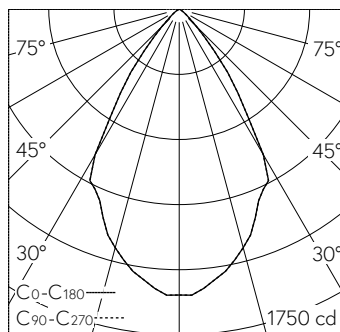


IP65 IK07

Deckeneinbauleuchte mit symmetrisch-breitstreuender Lichtverteilung. Schutzart IP65, staubdicht und strahlwassergeschützt Schutzklasse II.

Symmetrisch breitstreuende Lichtstärkeverteilung. Mit Hybrid Optics®: Hocheffiziente und verlustarme Lichtverteilung durch Reflektor und optischer Linse. Halbstreuwinkel 63°. Mit austauschbarem LED-Modul mit Über temperaturschutz und einer Lebenserwartung von mindestens 200'000 Betriebsstunden. 20-jährige Nachliefergarantie auf das LED-Modul und die Verschleiss-teile. Mit Ultimate Driver® LED-Netzteil, DALI-steuerbar, 220-240 V, 0/50-60 Hz im externen Gehäuse. Schutzart IP 65, Schutzklasse II. Ballwurfsicher. Leuchte aus Aluminiumguss, Aluminium und Edelstahl Beschichtungstechnologie Unidure®. Flacher Abschlussring aus Aluminiumguss, Farbe Grafit. Sicherheitsglas klar. Reflektoroberfläche aus eloxiertem Reinstaluminium. 2 Leitungsver-schraubungen mit Zugentlastung zur Durchverdrahtung der Netzanschluss-leitung von Ø 4-10 mm, max. 5 x 1,5 mm². 0,7 m Verbindungsleitung zwi-schen Leuchte und Netzteil. Abmes-sungen Ø 175 x 95 mm. Leuchte für den Einbau in eine Einbauöffnung mit den Abmessungen Ø 160 x 100 mm oder in das Einbaugehäuse B 10 442.

5 Jahre Garantie.
 PUSH, switchDIM und Touch-DIM® werden nicht unterstützt.



h [m]	D [m] 64°	E (0°)
1	1.25	1536
2	2.50	384
3	3.75	171
4	5.00	96
5	6.25	61

LED 3000 K 13.2 W 1499 lm-h 64° / CIE Flux 92 100 100 100 100 / A80 nach DIN 5040

Technische Daten

Leuchtenlichtstrom	1499 lm-h
Anschlussleistung	13.2 W
Lichtausbeute	113.6 lm-h/W
Modullichtstrom	2025 lm-c
Modulleistung	11,5 W
Farbortstabilität	-
Farbwiedergabe	CRI > 80
Lichtstromerhalt	L80/B50 bei 200'000 h (25 °C)
Farbtemperatur	3000 K

Weitere Angaben

Lichtverteilung	symmetrisch-breitstreuend
Halbwertwinkel	63 ° Very Wide Flood (> 56 °)
Betriebsgerät	extern, in Lieferumfang enthalten
Betriebsspannung	220 – 240 V AC/DC 0 / 50 / 60 Hz
Betriebstemperatur	max. 45 °C
Gewicht	1.4 kg
Zubehör	Für diese Leuchte sind separate Zubehörteile erhältlich. Kontaktieren Sie uns für eine Beratung.

