

QR-Code scannen und auf www.neuco.ch mehr über diesen Artikel erfahren

B 24 559WK4
weiss ~ RAL 9010
LED 9.5 W 1124 lm-h 4000 K
DALI-Konverter steuerbar



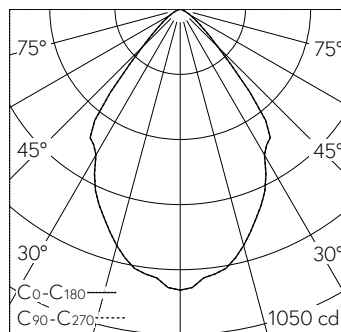
IP65 IK07

Deckeneinbauleuchte mit symmetrisch-breitstreuender Lichtverteilung. Schutzart IP65 , staubdicht und strahlwassergeschützt Schutzklasse II.

Symmetrisch breitstreuende Lichtstärkeverteilung. Hybrid Optics® Hocheffiziente und verlustarme Lichtverteilung durch Reflektor und optischer Linse. Halbstreuwinkel 72°. Mit austauschbarem LED-Modul mit Übertemperaturschutz und einer Lebenserwartung von mindestens 200'000 Betriebsstunden. 20-jährige Nachliefergarantie auf das LED-Modul und die Verschleissteile. Mit LED-Netzteil, DALI steuerbar, 220-240 V, 0/50-60 Hz im externen Gehäuse. Schutzart IP 65, Schutzklasse II. Leuchte aus Aluminiumguss, Aluminium und Edelstahl Beschichtungstechnologie Unidure®. Flacher Abschlussring aus Aluminiumguss, Farbe Weiss. Sicherheitsglas klar. Reflektoroberfläche aus eloxiertem Reinaluminium. 2 Leitungsverdrahtungen mit Zugentlastung zur Durchverdrahtung der Netzanschlussleitung von Ø 4-10 mm, max. 5 x 1,5 mm². 0,7 m Verbindungsleitung zwischen Leuchte und Netzteil. Abmessungen Ø 145 x 90 mm. Leuchte für den Einbau in eine Einbauöffnung mit den Abmessungen Ø 128 x 100 mm oder in das Einbaugehäuse B 10 441.

5 Jahre Garantie.

PUSH, switchDIM und Touch-DIM® werden nicht unterstützt.



h [m]	D [m] 74°	E (0°)
1	1.51	906
2	3.01	226
3	4.52	101
4	6.03	57
5	7.54	36

LED 4000 K 9.5 W 1124 lm-h 74° / CIE Flux 83 98 100 100 100 / A70 nach DIN 5040

Technische Daten

Leuchtenlichtstrom	1124 lm-h
Anschlussleistung	9.5 W
Lichtausbeute	112.4 lm-h/W
Modullichtstrom	1500 lm-c
Modulleistung	8,1 W
Farbortstabilität	-
Farbwiedergabe	CRI > 80
Lichtstromerhalt	L80/B50 bei 200'000 h (25 °C)
Farbtemperatur	4000 K

Weitere Angaben

Lichtverteilung	symmetrisch-breitstreuend
Halbwertwinkel	72 ° Very Wide Flood (> 56 °)
Betriebsgerät	extern, in Lieferumfang enthalten
Betriebsspannung	220 – 240 V AC/DC 0 / 50 / 60 Hz
Betriebstemperatur	max. 50 °C
Gewicht	1.05 kg
Zubehör	Für diese Leuchte sind separate Zubehörteile erhältlich. Kontaktieren Sie uns für eine Beratung.

