

QR-Code scannen und auf www.neuco.ch mehr über diesen Artikel erfahren

B 24 555WK3
weiss ~ RAL 9010
LED 13.2 W 1559 lm-h 3000 K
DALI-Konverter steuerbar



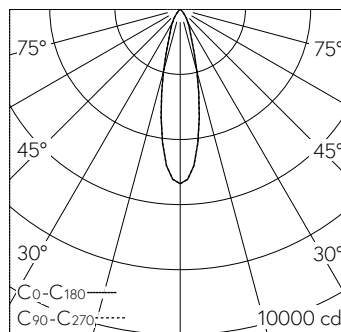
IP65 IK07

Deckeneinbauleuchte mit symmetrisch-streuender Lichtverteilung. Schutzart IP65, staubdicht und strahlwassergeschützt Schutzklasse II.

Symmetrisch streuende Lichtstärkeverteilung. Mit Hybrid Optics®: Hoch-effiziente und verlustarme Lichtverteilung durch Reflektor und optischer Linse. Halbstruwinkel 25°, Mit austauschbarem LED-Modul mit Übertemperaturschutz und einer Lebenserwartung von mindestens 200'000 Betriebsstunden. 20-jährige Nachliefergarantie auf das LED-Modul und die Verschleiss-teile. Mit Ultimate Driver® LED-Netzteil, DALI-steuerbar, 220-240 V, 0/50-60 Hz im externen Gehäuse. Schutzart IP 65, Schutzklasse II. Ballwurfsicher. Leuchte aus Aluminiumguss, Aluminium und Edelstahl Beschichtungstechnologie Unidure®. Flacher Abschlussring aus Aluminiumguss, Farbe Weiss. Sicherheitsglas klar. Reflektoroberfläche aus eloxiertem Reinstaluminium. 2 Leitungsver-schraubungen mit Zugentlastung zur Durchverdrahtung der Netzanschlussleitung von Ø 4-10 mm, max. 5 x 1,5 mm². 0,7 m Verbindungsleitung zwischen Leuchte und Netzteil. Abmessungen Ø 175 x 95 mm. Leuchte für den Einbau in eine Einbauöffnung mit den Abmessungen Ø 160 x 100 mm oder in das Einbaugehäuse B 10 442.

5 Jahre Garantie.

PUSH, switchDIM und Touch-DIM® werden nicht unterstützt.



h [m]	D [m] 24°	E (0°)
2	0.85	1340
4	1.70	335
6	2.55	149
8	3.40	84
10	4.25	54

LED 3000 K 13.2 W 1559 lm-h 24° / CIE Flux 96 100 100 100 100 / A80 nach DIN 5040

Technische Daten

Leuchtenlichtstrom	1559 lm-h
Anschlussleistung	13.2 W
Lichtausbeute	118.1 lm-h/W
Modullichtstrom	2025 lm-c
Modulleistung	11,5 W
Farbortstabilität	-
Farbwiedergabe	CRI > 80
Lichtstromerhalt	L80/B50 bei 200'000 h (25 °C)
Farbtemperatur	3000 K

Weitere Angaben

Lichtverteilung	symmetrisch-streuend
Halbwertwinkel	25 ° Medium (20 – 26 °)
Betriebsgerät	extern, in Lieferumfang enthalten
Betriebsspannung	220 – 240 V AC/DC 0 / 50 / 60 Hz
Betriebstemperatur	max. 45 °C
Gewicht	1.4 kg
Zubehör	Für diese Leuchte sind separate Zubehörteile erhältlich. Kontaktieren Sie uns für eine Beratung.

