

QR-Code scannen und auf [www.neuco.ch](http://www.neuco.ch) mehr über diesen Artikel erfahren

**B 24 546**  
 grafit - RAL 7024  
 LED 27.5 W 2590 lm-h 2700 - 6500 K  
 DALI-Konverter steuerbar DT8



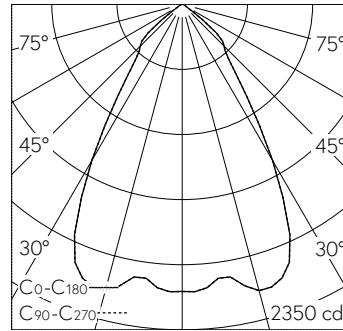
**IP65 IK07**

Deckeneinbauleuchte mit einstellbarer breitstreuender Lichtverteilung. Schutzart IP65 , staubdicht und strahlwassergeschützt Schutzklasse II.

Optisches System 0-30° schwenkbar und um ±180° stufenlos drehbar. Breitstreuende Lichtstärkeverteilung. Hybrid Optics®: Hocheffiziente und verlustarme Lichtverteilung durch Reflektor und optischer Linse. Halbstrahlwinkel 64°, Farbtemperatur einstellbar von 2700 bis 6500 K (Tunable White). Mit austauschbarem LED-Modul mit Übertemperaturschutz und einer Lebenserwartung von mindestens 100'000 Betriebsstunden. 20-jährige Nachliefergarantie auf das LED-Modul und die Verschleisssteile. Mit Ultimate Driver® LED-Netzteil, DALI-steuerbar (Device Type 8 für Tunable White gemäss IEC 62386-209), 220-240 V, 0/50-60 Hz im externen Gehäuse. 2 Leitungsverschraubungen mit Zugentlastung zur Durchverdrahtung der Netzanschlussleitung von ø 4-10 mm, max. 5 x 1,5 mm<sup>2</sup>. Schutzart IP 65, Schutzklasse II. Ballwurfsicher. Leuchte aus Aluminiumguss, Aluminium und Edelstahl Beschichtungstechnologie Unidure®, Farbe Grafit. Sicherheitsglas klar. 0,7 m Verbindungsleitung zwischen Leuchte und Netzteil. Abmessungen Ø 265 x 155 mm. Für Einbau in Zwischendecken mit einer Materialstärke von 5-70 mm. Leuchte für den Einbau in eine Einbauöffnung mit den Abmessungen Ø 240 x 160 mm oder in das Einbaugehäuse B 10 444.

5 Jahre Garantie.

PUSH, switchDIM und Touch-DIM® werden nicht unterstützt.



h [m]	D [m] 64°	E (0°)
1	1.25	2073
2	2.50	518
3	3.75	230
4	5.00	130
5	6.25	83

LED 27.5 W 2590 lm-h 64° / CIE Flux 84 99 100 100 100 / A70 nach DIN 5040

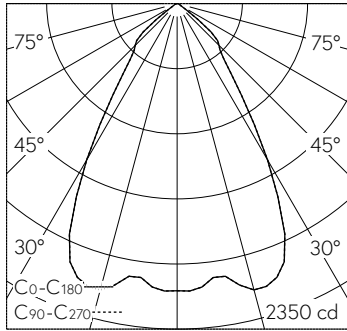
**Technische Daten**

Leuchtenlichtstrom	2590 lm-h
Anschlussleistung	27.5 W
Lichtausbeute	94.2 lm-h/W
Modullichtstrom	3135 lm-c
Modulleistung	24 W
Farbortstabilität	-
Farbwiedergabe	CRI > 80
Lichtstromerhalt	L80/B50 bei 100'000 h (25 °C)
Farbtemperatur	2700 - 6500 K

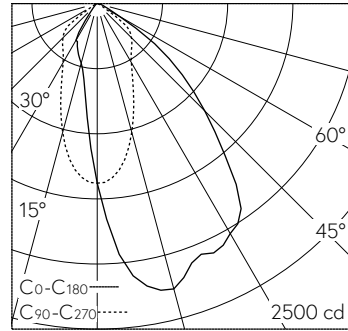
**Weitere Angaben**

Lichtverteilung	einstellbar breitstreuend
Halbwertwinkel	64 ° Very Wide Flood (> 56 °)
Betriebsgerät	extern, in Lieferumfang enthalten
Betriebsspannung	220 - 240 V AC 50 / 60 Hz 176 - 264 V DC 0 Hz
Betriebstemperatur	max. 25 °C
Gewicht	3.65 kg
Zubehör	Für diese Leuchte sind separate Zubehörteile erhältlich. Kontaktieren Sie uns für eine Beratung.





h [m]	D [m] 64°	E (0°)
1	1.25	2073
2	2.50	518
3	3.75	230
4	5.00	130
5	6.25	83



LED 27.5 W 2590 lm-h 64° / CIE Flux 84 99 100 100 100 / A70 nach DIN 5040

LED 27.5 W 2114 lm-h 30° / CIE Flux 75 98 100 100 100 / A70 nach DIN 5040