


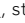


QR-Code scannen und auf www.neuco.ch mehr über diesen Artikel erfahren

B 24 537K3
 grafit - RAL 7024
 LED 39 W 1897 lm-h 3000 K
 DALI-Konverter steuerbar



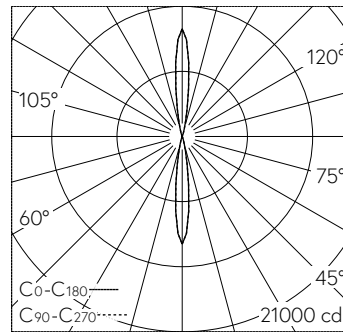
 **IP65**  **IK03**

Wandaufbauleuchte mit zweiseitig abgeblendetem Lichtaustritt. Schutzart IP65   , staubdicht und strahlwassergeschützt Schutzklasse I.

Zweiseitiger Lichtaustritt. Bündelnde Lichtstärkeverteilung. Constant Optics®: Effizientes optisches System, das nahezu keinem Verschleiss unterliegt. Halbstreuwinkel 14/14°, Mit austauschbarem LED-Modul mit Übertemperaturschutz und einer Lebenserwartung von mindestens 140'000 Betriebsstunden. 20-jährige Nachliefergarantie auf das LED-Modul und die Verschleissteile. Mit Ultimate Driver® LED-Netzteil, DALI-steuerbar, 220-240 V, 0/50-60 Hz. Schutzart IP 65. Leuchte aus Aluminiumguss, Aluminium und Edelstahl Beschichtungstechnologie Unidure®, Farbe Grafit. Sicherheitsgläser. Reflektoroberfläche aus eloxiertem Reinaluminium. 2 Leitungsverschraubungen mit Zugentlastung zur Durchverdrahtung der Netzanschlussleitung von ø 7-12 mm. Abmessungen: 145 x 245 x 190 mm.

5 Jahre Garantie.

PUSH, switchDIM und Touch-DIM® werden nicht unterstützt.



LED 3000 K 39 W 1897 lm-h / CIE Flux 99 100 100 50 100 / C84 nach DIN 5040

Technische Daten

Leuchtenlichtstrom	1897 lm-h
Anschlussleistung	39 W
Lichtausbeute	48.6 lm-h/W
Modullichtstrom	5960 lm-c
Modulleistung	35,4 W
Farbortstabilität	-
Farbwiedergabe	CRI > 80
Lichtstromerhalt	L80/B50 bei 140'000 h (25 °C)
Farbtemperatur	3000 K

Weitere Angaben

Lichtaustritt	zweiseitig abgeblendet
Halbwertwinkel	14 ° Spot (11 – 16 °)
Betriebsspannung	220 – 240 V AC 50 / 60 Hz 176 – 264 V DC 0 Hz
Betriebstemperatur	max. 35 °C
Gewicht	3.75 kg

