

QR-Code scannen und auf www.neuco.ch mehr über diesen Artikel erfahren

B 24 533WK3
weiss ~ RAL 9010
LED 25 W 1567 lm-h 3000 K
DALI-Konverter steuerbar



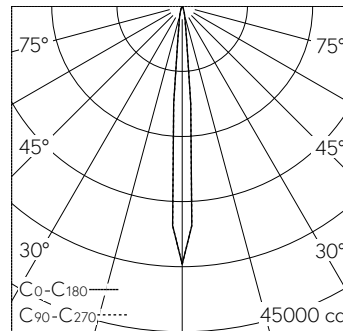
IP65 IK06

Deckeneinbauleuchte mit einstellbarer bündelnder Lichtverteilung. Schutzart IP65 staubdicht und strahlwassergeschützt Schutzklasse II.

Optisches System 0-30° schwenkbar und um ±180° stufenlos drehbar. Mit symmetrisch-fokussierter Lichtstärkeverteilung und reduziertem Streulichtanteil. Hybrid Optics®: Hocheffiziente und verlustarme Lichtverteilung durch Reflektor und optischer Linse. Halbstreuwinkel 8°. Mit austauschbarem LED-Modul mit einer mittleren Bemessungslebensdauer von 130.000 Betriebsstunden (L80B50 bei $t_a = 25^\circ\text{C}$). 20-jährige Nachliefergarantie auf das LED-Modul und die Verschleissteile. Mit Ultimate Driver® LED-Netzteil, DALI-steuerbar, 220-240 V, 0/50-60 Hz im externen Gehäuse. 2 Leitungsverdrahtungen mit Zugentlastung zur Durchverdrahtung der Netzanschlussleitung von \varnothing 4-10 mm, max. 5 x 1,5 mm². Schutzart IP 65, Schutzklasse II. Leuchte aus Aluminiumguss, Aluminium und Edelstahl Beschichtungstechnologie Unidure®, Farbe Weiss. Sicherheitsglas klar. 0,8 m Verbindungsleitung zwischen Leuchte und Netzteil. Für Einbau in Zwischendecken mit einer Materialstärke von 5-70 mm. Abmessungen \varnothing 225 x 135 mm. Leuchte für den Einbau in eine Einbauöffnung mit den Abmessungen \varnothing 202 x 140 mm oder in das Einbaugeschäube B 10 443.

5 Jahre Garantie.

PUSH, switchDIM und Touch-DIM® werden nicht unterstützt.



h [m]	D [m] 8.8°	E (0°)
4	0.62	2229
8	1.23	557
12	1.85	248
16	2.46	139
20	3.08	89

LED 3000 K 25 W 1567 lm-h 8.8° / CIE Flux 99 100 100 100 100 / A80 nach DIN 5040

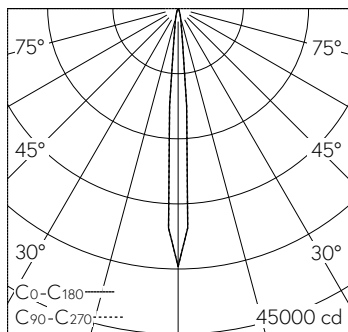
Technische Daten

Leuchtenlichtstrom	1567 lm-h
Anschlussleistung	25 W
Lichtausbeute	62.7 lm-h/W
Modullichtstrom	3235 lm-c
Modulleistung	21,6 W
Farbortstabilität	-
Farbwiedergabe	CRI > 80
Lichtstromerhalt	L80/B50 bei 130'000 h (25 °C)
Farbtemperatur	3000 K

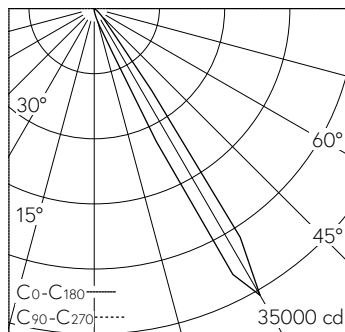
Weitere Angaben

Lichtverteilung	einstellbar bündelnd
Halbwertwinkel	8° Narrow Spot (6 – 10 °)
Betriebsgerät	extern, in Lieferumfang enthalten
Betriebsspannung	220 – 240 V AC 50 / 60 Hz 176 – 276 V DC 0 Hz
Betriebstemperatur	max. 35 °C
Gewicht	2.3 kg
Zubehör	Für diese Leuchte sind separate Zubehörteile erhältlich. Kontaktieren Sie uns für eine Beratung.

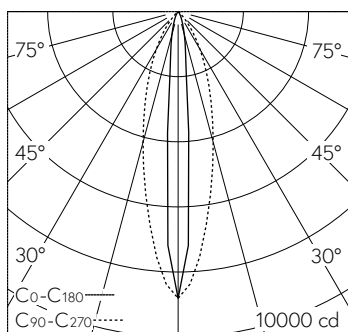




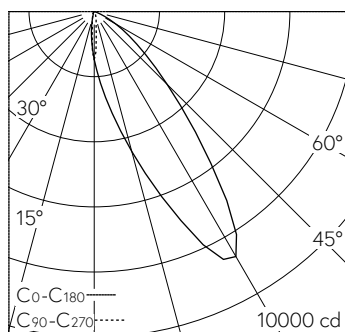
h [m]	D [m] 8.8°	E (0°)
4	0.62	2229
8	1.23	557
12	1.85	248
16	2.46	139
20	3.08	89



LED 3000 K 25 W 1547 lm-h 30° / CIE Flux 91 100 100 100 100 / A80 nach DIN 5040



h [m]	C ₀ -C ₁₈₀ D [m] 9.0°	C ₉₀ -C ₂₇₀ D [m] 28°	E (0°)
2	0.31	1.00	2202
4	0.63	1.99	551
6	0.94	2.99	245
8	1.26	3.99	138
10	1.57	4.99	88



LED 3000 K 25 W 1271 lm-h 9.0°/28° B10016 / CIE Flux 96 100 100 100 100 / A80 n...

LED 3000 K 25 W 1203 lm-h 30° B10016 / CIE Flux 79 98 100 100 100 / A70 nach DI...