

QR-Code scannen und auf [www.neuco.ch](http://www.neuco.ch) mehr über diesen Artikel erfahren

**B 24 532WK3**  
weiss ~ RAL 9010  
LED 13.5 W 1531 lm-h 3000 K  
DALI-Konverter steuerbar



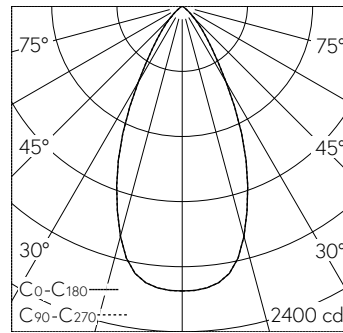
**IP65 IK06**

Deckeneinbauleuchte mit einstellbarer breitstreuender Lichtverteilung. Schutzart IP65 , staubdicht und strahlwassergeschützt Schutzklasse II.

Optisches System 0-30° schwenkbar und um ±180° stufenlos drehbar. Breitstreuende Lichtstärkeverteilung. Hybrid Optics® Hocheffiziente und verlustarme Lichtverteilung durch Reflektor und optischer Linse. Halbstreuwinkel 50°. Mit austauschbarem LED-Modul mit Übertemperaturschutz und einer Lebenserwartung von mindestens 200'000 Betriebsstunden. 20-jährige Nachliefergarantie auf das LED-Modul und die Verschleissteile. Mit Ultimate Driver® LED-Netzteil, DALI-steuerbar, 220-240 V, 0/50-60 Hz im externen Gehäuse. 2 Leitungsverdrahtungen mit Zugentlastung zur Durchverdrahtung der Netzanschlussleitung von ø 4-10 mm, max. 5 x 1,5 mm<sup>2</sup>. Schutzart IP 65, Schutzklasse II. Leuchte aus Aluminiumguss, Aluminium und Edelstahl Beschichtungstechnologie Unidure®, Farbe Weiss. Sicherheitsglas klar. 0,8 m Verbindungsleitung zwischen Leuchte und Netzteil. Für Einbau in Zwischendecken mit einer Materialstärke von 12-55 mm. Abmessungen Ø 150 x 100 mm. Leuchte für den Einbau in eine Einbauöffnung mit den Abmessungen Ø 128 x 105 mm oder in das Einbaugehäuse B 10 441.

5 Jahre Garantie.

PUSH, switchDIM und Touch-DIM® werden nicht unterstützt.



h [m]	D [m] 50°	E (0°)
1	0.93	2099
2	1.87	525
3	2.80	233
4	3.73	131
5	4.66	84

LED 3000 K 13.5 W 1531 lm-h 50° / CIE Flux 93 100 100 100 100 / A80 nach DIN 5040

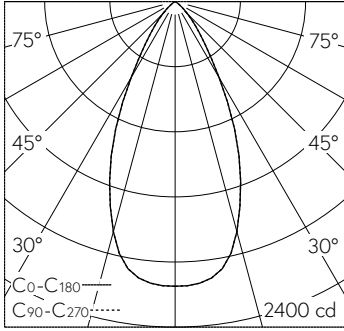
**Technische Daten**

Leuchtenlichtstrom	1531 lm-h
Anschlussleistung	13.5 W
Lichtausbeute	113.4 lm-h/W
Modullichtstrom	2020 lm-c
Modulleistung	12 W
Farbortstabilität	-
Farbwiedergabe	CRI > 80
Lichtstromerhalt	L80/B50 bei 200'000 h (25 °C)
Farbtemperatur	3000 K

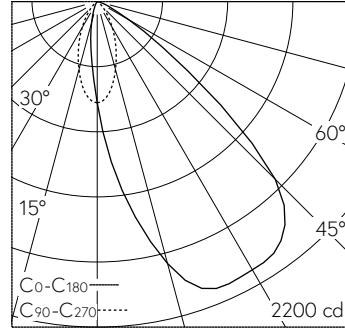
**Weitere Angaben**

Lichtverteilung	einstellbar breitstreuend
Halbwertwinkel	50 ° Wide Flood (46 – 55 °)
Betriebsgerät	extern, in Lieferumfang enthalten
Betriebsspannung	220 – 240 V AC 50 / 60 Hz 176 – 264 V DC 0 Hz
Betriebstemperatur	max. 60 °C
Gewicht	1 kg
Zubehör	Für diese Leuchte sind separate Zubehörteile erhältlich. Kontaktieren Sie uns für eine Beratung.



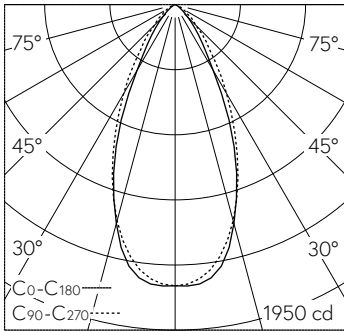


h [m]	D [m] 50°	E (0°)
1	0.93	2099
2	1.87	525
3	2.80	233
4	3.73	131
5	4.66	84

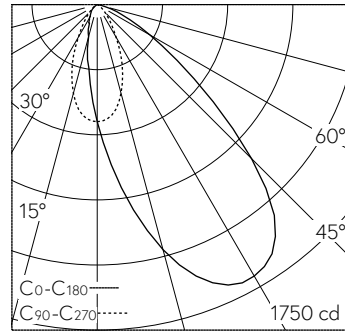


LED 3000 K 13.5 W 1531 lm-h 50° / CIE Flux 93 100 100 100 100 / A80 nach DIN 5040

LED 3000 K 13.5 W 1384 lm-h 30° / CIE Flux 73 98 100 100 100 / A70 nach DIN 5040



h [m]	C0-C180 D [m] 48°	C90-C270 D [m] 50°	E (0°)
1	0.89	0.93	1685
2	1.78	1.87	421
3	2.67	2.80	187
4	3.56	3.73	105
5	4.45	4.66	67



LED 3000 K 13.5 W 1318 lm-h 48°/50° B10014 / CIE Flux 88 99 100 100 100 / A80 n...

LED 3000 K 13.5 W 1183 lm-h 30° 10014 / CIE Flux 71 96 100 100 100 / A60 nach DI...