

QR-Code scannen und auf www.neuco.ch mehr über diesen Artikel erfahren

B 24 531K4
 grafit - RAL 7024
 LED 13.5 W 1641 lm-h 4000 K
 DALI-Konverter steuerbar

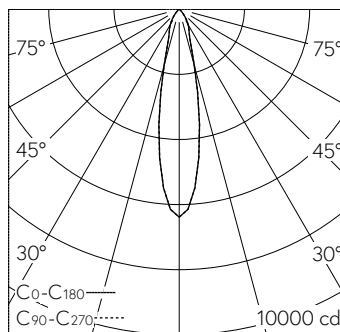


IP65 IK06

Deckeneinbauleuchte mit einstellbarer streuender Lichtverteilung. Schutzart IP65 , staubdicht und strahlwassergeschützt Schutzklasse II.

Optisches System 0-30° schwenkbar und um ±180° stufenlos drehbar. Streuende Lichtstärkeverteilung. Hybrid Optics® Hocheffiziente und verlustarme Lichtverteilung durch Reflektor und optischer Linse. Halbstreuwinkel 22°, Mit austauschbarem LED-Modul und die Verschleissteile. Mit Ultimate Driver® LED-Netzteil, DALI-steuerbar, 220-240 V, 0/50-60 Hz im externen Gehäuse. 2 Leitungsverschraubungen mit Zugentlastung zur Durchverdrahtung der Netzanschlussleitung von Ø 4-10 mm, max. 5 x 1,5 mm². Schutzart IP 65, Schutzklasse II. Leuchte aus Aluminiumguss, Aluminium und Edelstahl Beschichtungstechnologie Unidure®, Farbe Grafit. Sicherheitsglas klar. 0,8 m Verbindungsleitung zwischen Leuchte und Netzteil. Für Einbau in Zwischendecken mit einer Materialstärke von 12-55 mm. Abmessungen Ø 150 x 100 mm. Leuchte für den Einbau in eine Einbauöffnung mit den Abmessungen Ø 128 x 105 mm oder in das Einbaugehäuse B 10 441.

5 Jahre Garantie.
 PUSH, switchDIM und Touch-DIM® werden nicht unterstützt.



h [m]	D [m] 22°	E (0°)
2	0.78	1596
4	1.56	399
6	2.33	177
8	3.11	100
10	3.89	64

LED 4000 K 13.5 W 1641 lm-h 22° / CIE Flux 95 100 100 100 100 / A80 nach DIN 5040

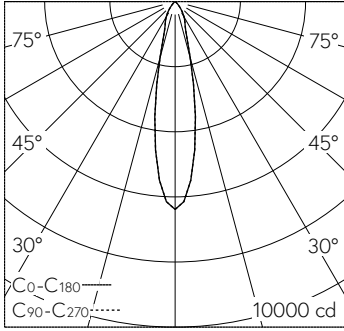
Technische Daten

Leuchtenlichtstrom	1641 lm-h
Anschlussleistung	13.5 W
Lichtausbeute	121.6 lm-h/W
Modullichtstrom	2120 lm-c
Modulleistung	12 W
Farbortstabilität	-
Farbwiedergabe	CRI > 80
Lichtstromerhalt	L80/B50 bei 200'000 h (25 °C)
Farbtemperatur	4000 K

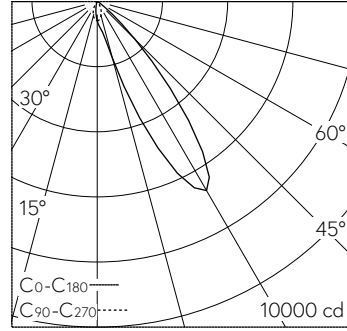
Weitere Angaben

Lichtverteilung	einstellbar streuend
Halbwertwinkel	22 ° Medium (20 – 26 °)
Betriebsgerät	extern, in Lieferumfang enthalten
Betriebsspannung	220 – 240 V AC 50 / 60 Hz 176 – 264 V DC 0 Hz
Betriebstemperatur	max. 60 °C
Gewicht	1 kg
Zubehör	Für diese Leuchte sind separate Zubehörteile erhältlich. Kontaktieren Sie uns für eine Beratung.

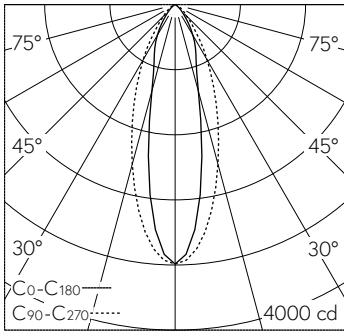




h [m]	D [m] 22°	E (0°)
2	0.78	1596
4	1.56	399
6	2.33	177
8	3.11	100
10	3.89	64

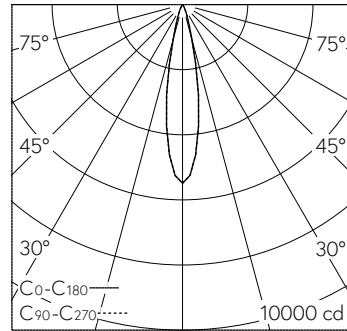


LED 4000 K 13.5 W 1479 lm-h 30° / CIE Flux 83 99 100 100 100 / A70 nach DIN 5040



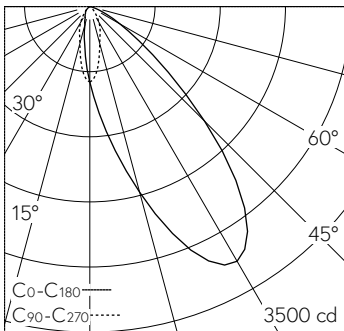
h [m]	C ₀ -C ₁₈₀ D [m] 24°	C ₉₀ -C ₂₇₀ D [m] 38°	E (0°)
2	0.85	1.38	797
4	1.70	2.75	199
6	2.55	4.13	89
8	3.40	5.51	50
10	4.25	6.89	32

LED 4000 K 13.5 W 1404 lm-h 24°/38° B10014 / CIE Flux 89 99 100 100 100 / A80 n...



h [m]	D [m] 20°	E (0°)
2	0.71	1372
4	1.41	343
6	2.12	152
8	2.82	86
10	3.53	55

LED 4000 K 13.5 W 875 lm-h 20° B71215 / CIE Flux 98 100 100 100 100 / A80 nach ...



LED 4000 K 13.5 W 1249 lm-h 30° B10014 / CIE Flux 74 97 100 100 100 / A70 nach ...