



QR-Code scannen und auf [www.neuco.ch](http://www.neuco.ch) mehr über diesen Artikel erfahren

**B 24 519AK4**  
 silber ~ DB 702N  
 LED 9 W 718 lm-h 4000 K  
 Konverter schaltbar on/off

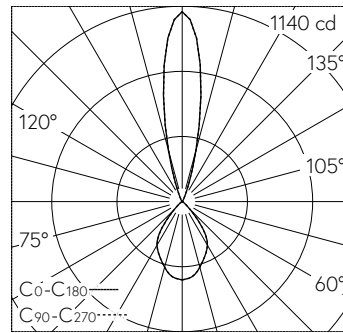


**IP65** **IK07**

Wandaufbauleuchte mit zweiseitig abgeblendetem Lichtaustritt. Schutzart IP65 , staubdicht und strahlwassergeschützt Schutzklasse I.

Zweiseitiger Lichtaustritt. Ein Lichtaustritt mit bündelnder Lichtstärkeverteilung. Halbstreuwinkel 22°. Ein Lichtaustritt mit breitstreuender Lichtstärkeverteilung. Halbstreuwinkel 70°. Constant Optics®: Effizientes optisches System, das nahezu keinem Verschleiss unterliegt. Halbstreuwinkel 22/70°. Mit austauschbarem LED-Modul mit Übertemperaturschutz und einer Lebenserwartung von mindestens 200'000 Betriebsstunden. 20-jährige Nachliefergarantie auf das LED-Modul und die Verschleisssteile. Mit Ultimate Driver® LED-Netzteil 220-240 V, 0/50-60 Hz. Schutzart IP 65. Leuchte aus Aluminiumguss, Aluminium und Edelstahl Beschichtungstechnologie Unidure®, Farbe Silber. Sicherheitsgläser. Reflektoroberfläche aus eloxiertem Reinstaluminium. Zwei Leitungseinführungen zur Durchverdrahtung der Netzanschlussleitung bis Ø 10,5 mm. Abmessungen: 80 x 160 x 105 mm.

5 Jahre Garantie.



LED 4000 K 9 W 718 lm-h / CIE Flux 89 99 100 73 100 / B84 nach DIN 5040

**Technische Daten**

Leuchtenlichtstrom	718 lm-h
Anschlussleistung	9 W
Lichtausbeute	79.8 lm-h/W
Modullichtstrom	1370 lm-c
Modulleistung	7,8 W
Farbortstabilität	-
Farbwiedergabe	CRI > 80
Lichtstromerhalt	L90/B50 bei 200'000 h (25 °C)
Farbtemperatur	4000 K

**Weitere Angaben**

Lichtaustritt	zweiseitig abgeblendet
Halbwertwinkel	22 ° Medium (20 – 26 °)
Betriebsspannung	220 – 240 V AC 50 / 60 Hz 176 – 264 V DC 0 Hz
Betriebstemperatur	max. 45 °C
Gewicht	1.2 kg

