

QR-Code scannen und auf www.neuco.ch mehr über diesen Artikel erfahren

B 24 508K4
 grafit - RAL 7024
 LED 39 W 4859 lm-h 4000 K
 DALI-Konverter steuerbar



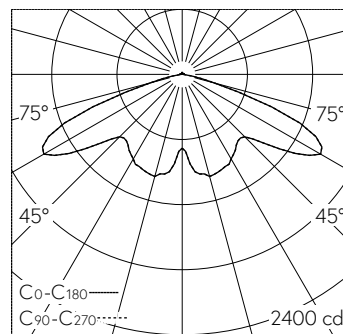
IP65 IK07

Pendelleuchte mit rotationssymmetrischer und breitstreuender Lichtverteilung. Schutzart IP65 , staubdicht und strahlwassergeschützt Schutzklasse I.

Abgeblendetes Licht. Symmetrisch breitstreuende Lichtstärkeverteilung. Mit austauschbarem LED-Modul mit Übertemperaturschutz und einer Lebenserwartung von mindestens 200'000 Betriebsstunden. 20-jährige Nachliefergarantie auf das LED-Modul und die Verschleissteile. Schutzart IP 65. Mit Ultimate Driver® LED-Netzteil, DALI-steuerbar, 220-240 V, 0/50-60 Hz. Leuchte aus Aluminiumguss, Aluminium und Edelstahl Beschichtungstechnologie Unidure®, Farbe Grafit. Klarer Kunststoffzylinder. Reflektor aus eloxiertem Reinstaluminium. Zwei Leitungseinführungen zur Durchverdrahtung der Netzanschlussleitung bis Ø 10,5 mm, max. 5 x 1,5 mm². Leuchtdurchmesser 190 mm, Höhe 985 mm, Gesamtlänge 3180 mm.

5 Jahre Garantie.

PUSH, switchDIM und Touch-DIM® werden nicht unterstützt.



LED 4000 K 39 W 4859 lm-h / CIE Flux 29 65 97 99 100 / A20 nach DIN 5040

Technische Daten

Leuchtenlichtstrom	4859 lm-h
Anschlussleistung	39 W
Lichtausbeute	124.6 lm-h/W
Modullichtstrom	6865 lm-c
Modulleistung	35,3 W
Farbortstabilität	-
Farbwiedergabe	CRI > 80
Lichtstromerhalt	L90/B50 bei 200'000 h (25 °C)
Farbtemperatur	4000 K

Weitere Angaben

Lichtverteilung	rotationssymmetrisch und breitstreuend
Betriebsspannung	220 – 240 V AC 50 / 60 Hz 176 – 264 V DC 0 Hz
Betriebstemperatur	max. 35 °C
Gewicht	7 kg

