

QR-Code scannen und auf www.neuco.ch mehr über diesen Artikel erfahren

B 24 503AK4
 silber ~ DB 702N
 LED 24.8 W 2160 lm-h 4000 K
 DALI-Konverter steuerbar



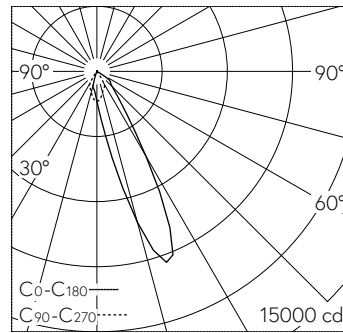
IP64 IK07

Wandaufbauleuchte mit gerichteter Lichtverteilung. Schutzart IP64, staubdicht und spritzwassergeschützt Schutzklasse I.

Gerichtetes Licht. Constant Optics®: Effizientes optisches System, das nahezu keinem Verschleiss unterliegt. Mit austauschbarem LED-Modul mit Übertemperaturschutz und einer Lebenserwartung von mindestens 160'000 Betriebsstunden. 20-jährige Nachliefergarantie auf das LED-Modul und die Verschleissteile. Mit LED-Netzteil, DALI-steuerbar, 220-240 V, 0/50-60 Hz. Schutzart IP 64. Leuchte aus Aluminiumguss, Aluminium und Edelstahl Beschichtungstechnologie Unidure®, Farbe Silber. Sicherheitsglas klar. Reflektor aus eloxiertem Reinstaluminium. Zwei Leitungseinführungen zur Durchverdrahtung der Netzanschlussleitung, bis Ø 7-10,5 mm, max. 5 G 1,5 mm². Abmessungen: 130 x 230 x 150 mm.

5 Jahre Garantie.

PUSH, switchDIM und Touch-DIM® werden nicht unterstützt.



LED 4000 K 24.8 W 2160 lm-h / CIE Flux 86 100 100 100 100 / A80 nach DIN 5040

Technische Daten

Leuchtenlichtstrom	2160 lm-h
Anschlussleistung	24.8 W
Lichtausbeute	871 lm-h/W
Modullichtstrom	3410 lm-c
Modulleistung	22 W
Farbortstabilität	-
Farbwiedergabe	CRI > 80
Lichtstromerhalt	L90/B50 bei 160'000 h (25 °C)
Farbtemperatur	4000 K

Weitere Angaben

Lichtverteilung	gerichtet
Betriebsspannung	220 – 240 V AC/DC 0 / 50 / 60 Hz
Betriebstemperatur	max. 35 °C
Gewicht	1.6 kg

