

QR-Code scannen und auf www.neuco.ch mehr über diesen Artikel erfahren

B 24 502AK3
 silber ~ DB 702N
 LED 17 W 1216 lm-h 3000 K
 DALI-Konverter steuerbar



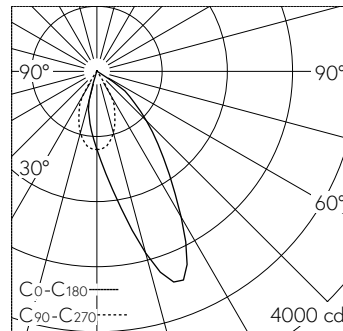
 **IP64**  **IK06**

Wandaufbauleuchte mit gerichteter Lichtverteilung. Schutzart IP64, staubdicht und spritzwassergeschützt Schutzklasse I.

Gerichtetes Licht. Lichtstromanteil im oberen Halbraum < 1%. Constant Optics®: Effizientes optisches System, das nahezu keinem Verschleiss unterliegt. Mit austauschbarem LED-Modul mit einer mittleren Bemessungsbetriebsdauer von 175.000 Betriebsstunden (L80B50 bei $t_a = 25^\circ\text{C}$). 20-jährige Nachliefergarantie auf das LED-Modul und die Verschleissteile. Mit Ultimate Driver® LED-Netzteil, DALI-steuerbar, 220-240 V, 0/50-60 Hz. Schutzart IP 64. Leuchte aus Aluminiumguss, Aluminium und Edelstahl Beschichtungstechnologie Unidure®, Farbe Silber. Sicherheitsglas klar. Reflektor aus eloxiertem Reinaluminium. Zwei Leitungseinführungen zur Durchverdrahtung der Netzanschlussleitung bis $\varnothing 7-10,5$ mm, max. 5 G 1,5 mm². Abmessungen: 110 x 190 x 120 mm.

5 Jahre Garantie.

PUSH, switchDIM und Touch-DIM® werden nicht unterstützt.



LED 3000 K 17 W 1216 lm-h / CIE Flux 84 99 100 100 100 / A70 nach DIN 5040

Technische Daten

Leuchtenlichtstrom	1216 lm-h
Anschlussleistung	17 W
Lichtausbeute	71.5 lm-h/W
Modullichtstrom	2030 lm-c
Modulleistung	14 W
Farbortstabilität	-
Farbwiedergabe	CRI > 80
Lichtstromerhalt	L90/B50 bei 160'000 h (25 °C)
Farbtemperatur	3000 K

Weitere Angaben

Lichtverteilung	gerichtet
Betriebsspannung	220 – 240 V AC/DC 0 / 50 / 60 Hz
Betriebstemperatur	max. 40 °C
Gewicht	1.05 kg

