

QR-Code scannen und auf www.neuco.ch mehr über diesen Artikel erfahren

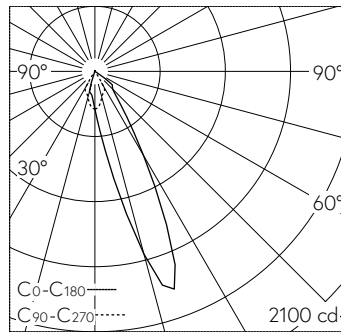
B 24 501AK3
 silber ~ DB 702N
 LED 5.1 W 342 lm-h 3000 K
 Konverter schaltbar on/off



Wandaufbauleuchte mit gerichteter Lichtverteilung. Schutzart IP64, staubdicht und spritzwassergeschützt Schutzklasse I.

Gerichtetes Licht. Lichtstromanteil im oberen Halbraum < 1%. Constant Optics®: Effizientes optisches System, das nahezu keinem Verschleiss unterliegt. Mit austauschbarem LED-Modul mit einer mittleren Bemessungsbetriebsdauer von > 200.000 Betriebsstunden (L80B50 bei ta = 25 °C). 20-jährige Nachliefergarantie auf das LED-Modul und die Verschleisssteile. Mit Ultimate Driver® LED-Netzteil 220-240 V, 0/50-60 Hz. Schutzart IP 64. Leuchte aus Aluminiumguss, Aluminium und Edelstahl Beschichtungstechnologie Unidure®, Farbe Silber. Sicherheitsglas klar. Reflektor aus eloxiertem Reinaluminium. Zwei Leitungseinführungen zur Durchverdrahtung der Netzanschlussleitung bis Ø 10,5 mm. Abmessungen: 75 x 130 x 80 mm.

5 Jahre Garantie.



LED 3000 K 5.1 W 342 lm-h / CIE Flux 88 100 100 100 100 / A80 nach DIN 5040

Technische Daten

Leuchtenlichtstrom	342 lm-h
Anschlussleistung	5.1 W
Lichtausbeute	671 lm-h/W
Modullichtstrom	580 lm-c
Modulleistung	4 W
Farbortstabilität	-
Farbwiedergabe	CRI > 80
Lichtstromerhalt	L90/B50 bei 200'000 h (25 °C)
Farbtemperatur	3000 K

Weitere Angaben

Lichtverteilung	gerichtet
Betriebsspannung	220 – 240 V AC 50 / 60 Hz 176 – 264 V DC 0 Hz
Betriebstemperatur	max. 45 °C
Gewicht	0.4 kg

