


QR-Code scannen und auf www.neuco.ch mehr über diesen Artikel erfahren

B 24 457AK3
silber - DB 702N
LED 9.3 W 973 lm-h 3000 K
Konverter schaltbar on/off

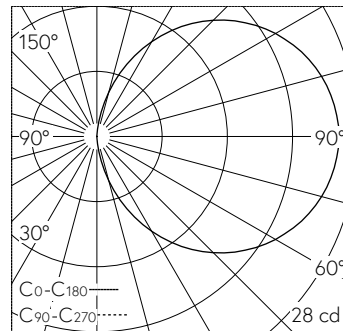


 **IP65**  **IK06**

Wandaufbauleuchte mit zweiseitigem Lichtaustritt. Schutzart IP65 , staubdicht und strahlwassergeschützt Schutzklasse I.

Mit zusätzlichem nach unten gerichteten Lichtaustritt. Tiefstrahler mit LED 7 W Leuchten-Anschlussleistung, Leuchten-Lichtstrom 898 lm, Farbtemperatur 3000 K. Farbwiedergabeindex (CRI) > 80. Mit austauschbarem LED-Modul mit Übertemperaturschutz und einer Lebenserwartung von mindestens 200'000 Betriebsstunden. 20-jährige Nachliefergarantie auf das LED-Modul und die Verschleissteile. Mit LED-Netzteil 220-240 V, 0/50-60 Hz. Schutzart IP 65. Leuchte aus Aluminiumguss, Aluminium und Edelstahl Beschichtungstechnologie Unidure®, Farbe Silber. Sicherheitsglas, innen weiss, mit 1- bis 3-stelligen Zahlen, Höhe 100 mm. Zwei Leitungseinführungen zur Durchverdrahtung der Netzanschlussleitung bis Ø 10,5 mm. Abmessungen: 225 x 160 x 65 mm.

5 Jahre Garantie.



LED 3000 K 9.3 W 973 lm-h number / CIE Flux 13 37 66 50 100 / C11 nach DIN 5040

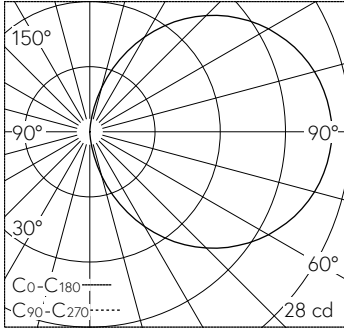
Technische Daten

| | |
|--------------------|-------------------------------|
| Leuchtenlichtstrom | 973 lm-h |
| Anschlussleistung | 9.3 W |
| Lichtausbeute | 104.6 lm-h/W |
| Modullichtstrom | 1465 lm-c |
| Modulleistung | 7.7 W |
| Farbortstabilität | - |
| Farbwiedergabe | CRI > 80 |
| Lichtstromerhalt | L90/B50 bei 200'000 h (25 °C) |
| Farbtemperatur | 3000 K |

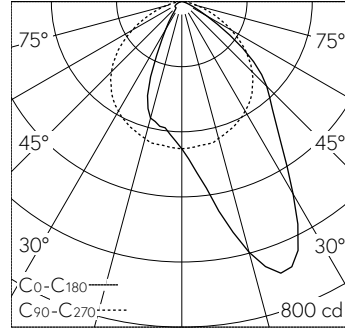
Weitere Angaben

| | |
|--------------------|--|
| Lichtaustritt | zweiseitig |
| Betriebsspannung | 220 - 240 V AC 50 / 60 Hz 176 - 280 V DC 0 Hz |
| Betriebstemperatur | max. 50 °C |
| Gewicht | 1.85 kg |





LED 3000 K 9.3 W 973 lm-h number / CIE Flux 13 37 66 50 100 / C11 nach DIN 5040



LED 3000 K down / CIE Flux 62 90 99 100 100 / A50 nach DIN 5040