

QR-Code scannen und auf www.neuco.ch mehr über diesen Artikel erfahren

B 24 456AK3
silber - DB 702N

Freistrahlandes Licht
LED 65 lm-h 3000 K
DALI-Konverter steuerbar

Downlight
LED 898 lm-h 3000 K
DALI-Konverter steuerbar

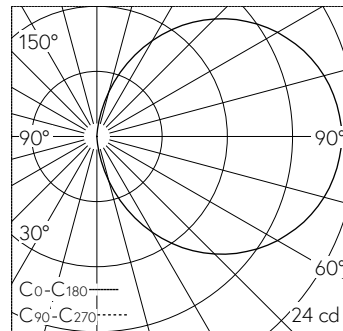


Wandaufbauleuchte mit zweiseitigem Lichtaustritt. Schutzart IP65 staubdicht und strahlwassergeschützt Schutzklasse I.

Mit zusätzlichem nach unten gerichtetem Lichtaustritt. Tiefstrahler mit LED 7,3 W Leuchten-Anschlussleistung, Leuchten-Lichtstrom 898 lm, Farbtemperatur 3000 K. Farbwiedergabeindex (CRI) > 80. Mit austauschbarem LED-Modul mit Übertemperaturschutz und einer Lebenserwartung von mindestens 200'000 Betriebsstunden. 20-jährige Nachliefergarantie auf das LED-Modul und die Verschleisssteile. Mit LED-Netzteil, DALI-steuerbar, 220-240 V, 0/50-60 Hz. Schutzart IP 65. Leuchte aus Aluminiumguss, Aluminium und Edelstahl Beschichtungstechnologie Unidure®, Farbe Silber. Sicherheitsglas, innen weiss, mit 1- bis 3-stelligen Zahlen, Höhe 100 mm. Zwei Leitungseinführungen zur Durchverdrahtung der Netzanschlussleitung bis Ø 10,5 mm. Abmessungen: 225 x 160 x 65 mm.

5 Jahre Garantie.

PUSH, switchDIM und Touch-DIM® werden nicht unterstützt.



LED 3000 K 10 W 65 lm-h number / CIE Flux 13 37 66 50 100 / C11 nach DIN 5040

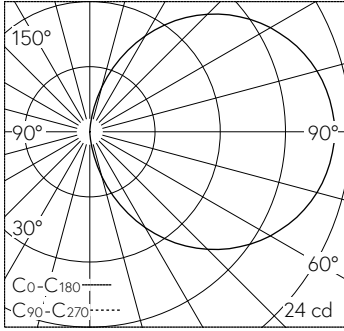
Technische Daten

Leuchtenlichtstrom	963 lm-h
Anschlussleistung	10 W
Lichtausbeute	-
Modullichtstrom	1430 lm-c
Modulleistung	13,2 W
Farbortstabilität	-
Farbwiedergabe	CRI > 80
Lichtstromerhalt	L90/B50 bei 200'000 h (25 °C)
Farbtemperatur	3000 K

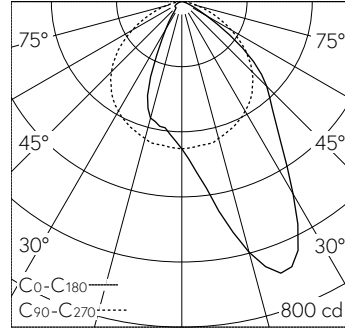
Weitere Angaben

Lichtaustritt	zweiseitig
Farbtemperatur	3000 K (freistrahlandes Licht) 3000 K (Downlight)
Farbwiedergabe	CRI > 80 (freistrahlandes Licht) CRI > 80 (Downlight)
Betriebsspannung	220 - 240 V AC 50 / 60 Hz 176 - 276 V DC 0 Hz
Betriebstemperatur	max. 55 °C
Gewicht	1.9 kg





LED 3000 K 10 W 65 lm-h number / CIE Flux 13 37 66 50 100 / C11 nach DIN 5040



LED 3000 K 898 lm-h down / CIE Flux 62 90 99 100 100 / A50 nach DIN 5040