

QR-Code scannen und auf www.neuco.ch mehr über diesen Artikel erfahren

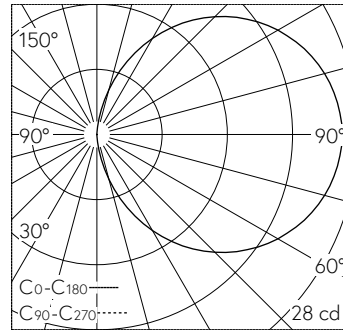
B 24 455K3
 grafit - RAL 7024
 LED 2.5 W 75 lm-h 3000 K
 Konverter schaltbar on/off



Wandaufbauleuchte mit freistrahlen- dem Lichtaustritt. Schutzart IP65 , staubdicht und strahlwassergeschützt Schutzklasse I.

Mit austauschbarem LED-Modul mit Übertemperaturschutz und einer Lebenserwartung von mindestens 190'000 Betriebsstunden. 20-jährige Nachliefergarantie auf das LED-Modul und die Verschleissteile. Mit Ultimate Driver® LED-Netzteil 220-240 V, 0/50-60 Hz. Schutzart IP 65. Leuchte aus Aluminiumguss, Aluminium und Edelstahl Beschichtungstechnologie Unidure®, Farbe Grafit. Sicherheits- glas, innen weiss, mit 1- bis 3-stelligen Zahlen, Höhe 100 mm. Zwei Leitungs- einführungen zur Durchverdrahtung der Netzanschlussleitung bis Ø 10,5 mm. Abmessungen: 225 x 160 x 65 mm.

5 Jahre Garantie.



LED 3000 K 2.5 W 75 lm-h / CIE Flux 13 37 66 50 100 / C11 nach DIN 5040

Technische Daten

Leuchtenlichtstrom	75 lm-h
Anschlussleistung	2.5 W
Lichtausbeute	30 lm-h/W
Modullichtstrom	340 lm-c
Modulleistung	1,9 W
Farbortstabilität	-
Farbwiedergabe	CRI > 80
Lichtstromerhalt	L80/B50 bei 190'000 h (25 °C)
Farbtemperatur	3000 K

Weitere Angaben

Lichtaustritt	freistrahlend
Betriebsspannung	220 – 240 V AC 50 / 60 Hz 176 – 264 V DC 0 Hz
Betriebstemperatur	max. 60 °C
Gewicht	1.65 kg

