

QR-Code scannen und auf [www.neuco.ch](http://www.neuco.ch) mehr über diesen Artikel erfahren

**B 24 447K4**  
 grafit - RAL 7024  
 LED 19,6 W 1880 lm-h 4000 K  
 DALI-Konverter steuerbar



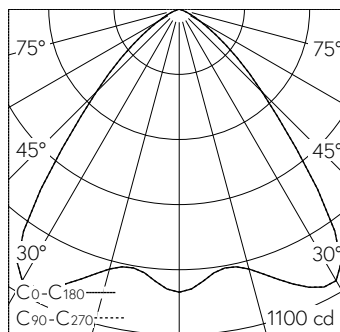
**IP65 IK07**

Deckeneinbauleuchte mit symmetrisch-breitstreuender Lichtverteilung. Schutzart IP65, staubdicht und strahlwassergeschützt Schutzklasse II.

Symmetrisch breitstreuende Lichtstärkeverteilung. Halbstreuwinkel 83°, Mit austauschbarem LED-Modul mit Über-temperaturschutz und einer Lebenserwartung von mindestens 160'000 Betriebsstunden. 20-jährige Nachliefergarantie auf das LED-Modul und die Verschleissteile. Mit LED-Netzteil, DALI-steuerbar, 220-240 V, 0/50-60 Hz im externen Gehäuse. Schutzart IP 65, Schutzklasse II. Ballwurfsicher. Leuchte aus Aluminiumguss, Aluminium und Edelstahl Beschichtungstechnologie Unidure®. Abschlussring aus Aluminiumguss, Farbe Grafit. Sicherheitsglas mattiert. Optische Silikonlinse. Reflektoroberfläche aus eloxiertem Reinstaluminium. 2 Leitungsverschraubungen mit Zugentlastung zur Durchverdrahtung der Netzanschlussleitung von  $\varnothing$  4-10 mm, max. 5 x 1,5 mm<sup>2</sup>. 0,7 m Verbindungsleitung zwischen Leuchte und Netzteil. Abmessungen  $\varnothing$  145 x 90 mm. Leuchte für den Einbau in eine Einbauöffnung mit den Abmessungen  $\varnothing$  128 x 95 mm oder in das Einbaugehäuse B 10 441.

5 Jahre Garantie.

PUSH, switchDIM und Touch-DIM® werden nicht unterstützt.



h [m]	D [m] 84°	E (0°)
1	1.80	956
2	3.60	239
3	5.40	106
4	7.20	60
5	9.00	38

LED 4000 K 19.6 W 1880 lm-h 84° / CIE Flux 76 97 100 100 100 / A70 nach DIN 5040

**Technische Daten**

Leuchtenlichtstrom	1880 lm-h
Anschlussleistung	19,6 W
Lichtausbeute	95,9 lm-h/W
Modullichtstrom	2920 lm-c
Modulleistung	16,8 W
Farbortstabilität	-
Farbwiedergabe	CRI > 80
Lichtstromerhalt	L80/B50 bei 160'000 h (25 °C)
Farbtemperatur	4000 K

**Weitere Angaben**

Lichtverteilung	symmetrisch-breitstreuend
Halbwertwinkel	83 ° Very Wide Flood (> 56 °)
Betriebsgerät	extern, in Lieferumfang enthalten
Betriebsspannung	220 – 240 V AC/DC 0 / 50 / 60 Hz
Betriebstemperatur	max. 35 °C
Gewicht	1,2 kg
Zubehör	Für diese Leuchte sind separate Zubehöerteile erhältlich. Kontaktieren Sie uns für eine Beratung.

