

QR-Code scannen und auf www.neuco.ch mehr über diesen Artikel erfahren

B 24 433K3
 grafit - RAL 7024
 LED 28.5 W 2745 lm-h 4000 K
 DALI-Konverter steuerbar



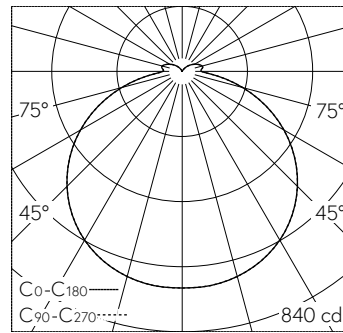
 **IP65 IK10**

Schutzart IP65 , staubdicht und strahlwassergeschützt Schutzklasse I.

Freistrahlenendes Licht. LED, 28,5 W Leuchten-Anschlussleistung, Leuchten-Lichtstrom 2610 lm, Farbtemperatur 3000 K. Farbwiedergabeindex (CRI) > 80. Mit austauschbarem LED-Modul mit Übertemperaturschutz und einer Lebenserwartung von mindestens 150'000 Betriebsstunden. 20-jährige Nachliefergarantie auf das LED-Modul und die Verschleissteile. Mit LED-Netzteil, DALI steuerbar, 220-240 V, 50/60 Hz. Lithium-Ionen-Akkumulator für 3 h Notbetrieb. Mit integrierter Heizung. Schutzart IP 65. Leuchte aus Aluminiumguss, Aluminium und Edelstahl, Farbe Grafit. Kristallglas innen weiss. Reflektor aus eloxiertem Reinstaluminium. Zwei Leitungseinführungen zur Durchverdrahtung der Netzanschlussleitung bis $\varnothing 10,5\text{ mm}$, max. $5 \times 1,5^2$. Abmessungen $\varnothing 350 \times 95\text{ mm}$.

5 Jahre Garantie.

PUSH, switchDIM und Touch-DIM® werden nicht unterstützt.



LED 3000 K 28.5 W 2745 lm-h / CIE Flux 42 73 92 90 100 / A31 nach DIN 5040

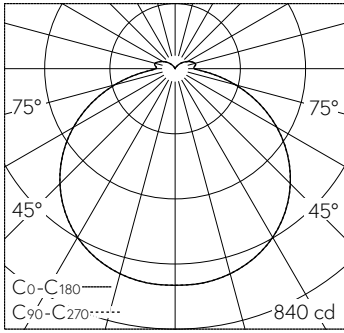
Technische Daten

Leuchtenlichtstrom	2745 lm-h
Anschlussleistung	28.5 W
Lichtausbeute	91.6 lm-h/W
Modullichtstrom	4180 lm-c
Modulleistung	23,9 W
Farbortstabilität	-
Farbwiedergabe	CRI > 80
Lichtstromerhalt	L80/B50 bei 150'000 h (25 °C)
Farbtemperatur	4000 K

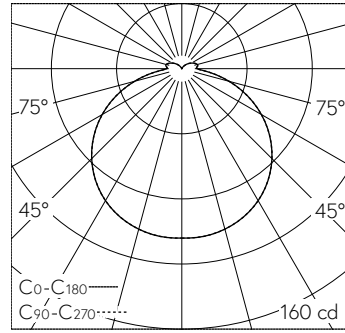
Weitere Angaben

Betriebsspannung	220 – 240 V AC 50 / 60 Hz
Betriebstemperatur	max. 40 °C
Gewicht	6.15 kg





LED 3000 K 28,5 W 2745 lm-h / CIE Flux 42 73 92 90 100 / A31 nach DIN 5040



LED 3000 K 3,0 W 389 lm-h / CIE Flux 42 73 92 90 100 / A31 nach DIN 5040