

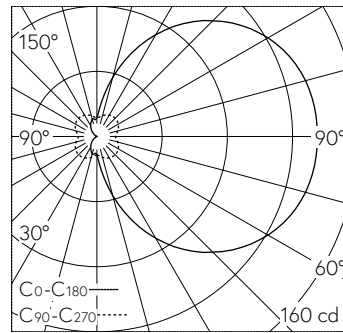
QR-Code scannen und auf www.neuco.ch mehr über diesen Artikel erfahren

B 24 396K3
 grafit - RAL 7024
 LED 7 W 584 lm-h 3000 K
 Konverter schaltbar on/off



Decken- und Wandaufbauleuchte mit freistrahler Lichtverteilung. Schutzart IP65 , staubdicht und strahlwassergeschützt Schutzklasse I.

Freistrahler Licht. Mit austauschbarem LED-Modul mit Übertemperaturschutz und einer Lebenserwartung von mindestens 200'000 Betriebsstunden. 20-jährige Nachliefergarantie auf das LED-Modul und die Verschleissteile. Mit LED-Netzteil 220-240 V, 0/50-60 Hz. Schutzart IP 65. Leuchte aus Aluminiumguss, Aluminium und Edelstahl Beschichtungstechnologie Unidure®, Farbe Grafit. Kristallglas innen weiss. Zwei Leitungseinführungen zur Durchverdrahtung der Netzanschlussleitung bis Ø 10,5 mm. Der eingebaute Passiv-Infrarot-Bewegungs- und Lichtsensor bietet verschiedene individuelle Einstellmöglichkeiten per Smartphone über die kostenlose App Tool. Abmessungen: 260 x 260 x 90 mm. 5 Jahre Garantie.



LED 3000 K 7 W 584 lm-h / CIE Flux 17 43 70 50 100 / C12 nach DIN 5040

Technische Daten

Leuchtenlichtstrom	584 lm-h
Anschlussleistung	7 W
Lichtausbeute	63.5 lm-h/W
Modullichtstrom	1010 lm-c
Modulleistung	5,9 W
Farbstabilität	-
Farbwiedergabe	CRI > 80
Lichtstromerhalt	L80/B50 bei 200'000 h (25 °C)
Farbtemperatur	3000 K

Weitere Angaben

Lichtverteilung	freistrahler
Betriebsspannung	220 - 240 V AC 50 / 60 Hz 176 - 264 V DC 0 Hz
Betriebstemperatur	max. 55 °C
Gewicht	3.5 kg

