

QR-Code scannen und auf www.neuco.ch mehr über diesen Artikel erfahren

B 24 360AK4
 silber ~ DB 702N
 LED 7.8 W 429 lm-h 4000 K
 DALI-Konverter steuerbar



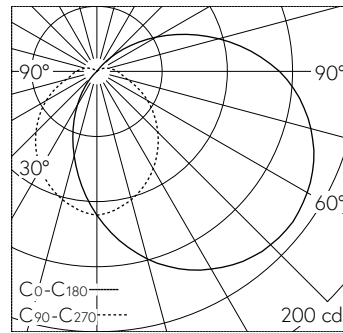
IP65 IK10

Wandaufbauleuchte mit abgeblendetem Lichtverteilung. Schutzart IP65 staubdicht und strahlwassergeschützt Schutzklasse I.

Einseitig abgeblendetes Licht. Mit austauschbarem LED-Modul mit Über-temperaturschutz und einer Lebenserwartung von mindestens 155'000 Betriebsstunden. 20-jährige Nachliefergarantie auf das LED-Modul und die Verschleissteile. Mit LED-Netzteil, DALI-steuerbar, 220-240 V, 0/50-60 Hz. Schutzart IP 65. Leuchte aus Aluminiumguss, Aluminium und Edelstahl Beschichtungstechnologie Unidure®, Farbe Silber. Schlagfeste Kunststoffabdeckung, weiss. 2 Leitungsverschraubungen mit Zugentlastung zur Durchverdrahtung der Netzanschlussleitung von \varnothing 7-12 mm. Anschlussklemmen 5 x 2,5 mm². Abmessungen: 300 x 180 x 115 mm.

5 Jahre Garantie.

PUSH, switchDIM und Touch-DIM® werden nicht unterstützt.



LED 4000 K 7.8 W 429 lm-h / CIE Flux 34 61 82 82 100 / B21 nach DIN 5040

Technische Daten

Leuchtenlichtstrom	429 lm-h
Anschlussleistung	7.8 W
Lichtausbeute	53.6 lm-h/W
Modullichtstrom	1120 lm-c
Modulleistung	5.8 W
Farbortstabilität	-
Farbwiedergabe	CRI > 80
Lichtstromerhalt	L80/B50 bei 155'000 h (25 °C)
Farbtemperatur	4000 K

Weitere Angaben

Lichtverteilung	abgeblendet
Betriebsspannung	220 – 240 V AC 50 / 60 Hz 176 – 280 V DC 0 Hz
Betriebstemperatur	max. 40 °C
Gewicht	2.55 kg

