

QR-Code scannen und auf www.neuco.ch mehr über diesen Artikel erfahren

B 24 354AK4
 silber ~ DB 702N
 LED 14 W 1210 lm-h 4000 K
 DALI-Konverter steuerbar



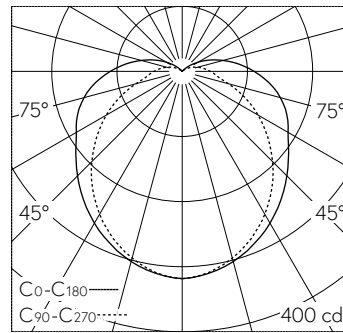
IP65 **IK07**

Decken- und Wandaufbauleuchte mit freistrahler Lichtverteilung. Schutzart IP65 , staubdicht und strahlwassergeschützt Schutzklasse I.

Freistrahler mit Schutzgitter. Mit austauschbarem LED-Modul mit Über-temperaturschutz und einer Lebenserwartung von mindestens 155'000 Betriebsstunden. 20-jährige Nachliefergarantie auf das LED-Modul und die Verschleissteile. Mit LED-Netzteil, DALI steuerbar, 220-240 V, 0/50-60 Hz. Schutzart IP 65. Leuchte aus Aluminiumguss, Aluminium und Edelstahl Beschichtungstechnologie Unidure®, Farbe Silber. Kristallglas innen weiss. 2 Leitungsverschraubungen mit Zugentlastung zur Durchverdrahtung der Netzanschlussleitung von ø 7-12 mm. Anschlussklemmen 5 x 2,5 mm². Abmessungen: 300 x 180 x 110 mm.

5 Jahre Garantie.

PUSH, switchDIM und Touch-DIM® werden nicht unterstützt.



LED 4000 K 14 W 1210 lm-h / CIE Flux 39 67 86 88 100 / B31 nach DIN 5040

Technische Daten

Leuchtenlichtstrom	1210 lm-h
Anschlussleistung	14 W
Lichtausbeute	86.4 lm-h/W
Modullichtstrom	2090 lm-c
Modulleistung	11,9 W
Farbortstabilität	-
Farbwiedergabe	CRI > 80
Lichtstromerhalt	L80/B50 bei 155'000 h (25 °C)
Farbtemperatur	4000 K

Weitere Angaben

Lichtverteilung	freistrahler
Betriebsspannung	220 – 240 V AC 50 / 60 Hz 176 – 280 V DC 0 Hz
Betriebstemperatur	max. 30 °C
Gewicht	2.35 kg

