

QR-Code scannen und auf www.neuco.ch mehr über diesen Artikel erfahren

B 24 353AK4
 silber ~ DB 702N
 LED 7.1 W 557 lm-h 4000 K
 Konverter schaltbar on/off

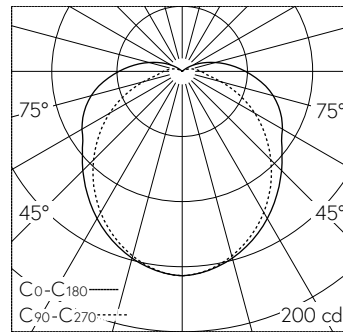


 **IP65**  **IK07**

Decken- und Wandaufbauleuchte mit freistrahler Lichtverteilung. Schutzart IP65   , staubdicht und strahlwassergeschützt Schutzklasse I.

Freistrahler mit Schutzgitter. Mit austauschbarem LED-Modul mit Über-temperaturschutz und einer Lebenserwartung von mindestens 160'000 Betriebsstunden. 20-jährige Nachliefergarantie auf das LED-Modul und die Verschleissteile. Mit Ultimate Driver® LED-Netzteil 220-240 V, 0/50-60 Hz. Schutzart IP 65. Leuchte aus Aluminiumguss, Aluminium und Edelstahl Beschichtungstechnologie Unidure®, Farbe Silber. Kristallglas innen weiss. 2 Leitungsverschraubungen mit Zugentlastung zur Durchverdrahtung der Netzanschlussleitung von \varnothing 7-12 mm. Anschlussklemmen 3 x 2,5 mm². Abmessungen: 220 x 120 x 75 mm.

5 Jahre Garantie.



LED 4000 K 7.1 W 557 lm-h / CIE Flux 40 68 87 90 100 / A31 nach DIN 5040

Technische Daten

| | |
|--------------------|-------------------------------|
| Leuchtenlichtstrom | 557 lm-h |
| Anschlussleistung | 7.1 W |
| Lichtausbeute | 78.5 lm-h/W |
| Modullichtstrom | 1045 lm-c |
| Modulleistung | 6 W |
| Farbortstabilität | - |
| Farbwiedergabe | CRI > 80 |
| Lichtstromerhalt | L80/B50 bei 160'000 h (25 °C) |
| Farbtemperatur | 4000 K |

Weitere Angaben

| | |
|--------------------|--|
| Lichtverteilung | freistrahler |
| Betriebsspannung | 220 – 240 V AC 50 / 60 Hz 176 – 264 V DC 0 Hz |
| Betriebstemperatur | max. 50 °C |
| Gewicht | 1.1 kg |

