
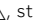
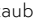


QR-Code scannen und auf [www.neuco.ch](http://www.neuco.ch) mehr über diesen Artikel erfahren

**B 24 346AK4**  
 silber - DB 702N  
 LED 10.5 W 684 lm-h 4000 K  
 DALI-Konverter steuerbar



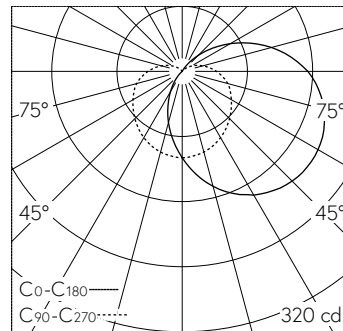
 **IP65**  **IK10**

Wandaufbauleuchte mit abgeblendetem Lichtaustritt. Schutzart IP65    staubdicht und strahlwassergeschützt Schutzklasse I.

Die Farbtemperatur der Leuchte kann wahlweise auf 3000 K oder 4000 K eingestellt werden. Leuchten-Lichtstrom 684 lm im Betrieb bei Farbtemperatur 4000 K. Leuchten-Lichtstrom 684 lm im Betrieb bei Farbtemperatur 4000 K. Mit austauschbarem LED-Modul mit Übertemperaturschutz und einer Lebenserwartung von mindestens 200'000 Betriebsstunden. 20-jährige Nachliefergarantie auf das LED-Modul und die Verschleisssteile. Mit LED-Netzteil, DALI-steuerbar, 220-240 V, 0/50-60 Hz. Schutzart IP 65. Leuchte aus Aluminiumguss, Aluminium und Edelstahl Beschichtungstechnologie Unidure®, Farbe Silber. Kristallglas innen weiss. 2 Leitungsverschraubungen mit Zugentlastung zur Durchverdrahtung der Netzanschlussleitung von ø 7,5-15 mm. Anschlussklemmen 5 x 2,5 mm². Leuchtendurchmesser 260 mm, Höhe 135 mm.

5 Jahre Garantie.

PUSH, switchDIM und Touch-DIM® werden nicht unterstützt.



LED 4000 K 10.5 W 684 lm-h / CIE Flux 30 57 79 77 100 / B21 nach DIN 5040

**Technische Daten**

|                    |                               |
|--------------------|-------------------------------|
| Leuchtenlichtstrom | 684 lm-h                      |
| Anschlussleistung  | 10.5 W                        |
| Lichtausbeute      | 63 lm-h/W                     |
| Modullichtstrom    | 1495 lm-c                     |
| Modulleistung      | 7,8 W                         |
| Farbortstabilität  | -                             |
| Farbwiedergabe     | CRI > 80                      |
| Lichtstromerhalt   | L70/B50 bei 200'000 h (25 °C) |
| Farbtemperatur     | 4000 K                        |

**Weitere Angaben**

|                    |  |
|--------------------|--|
| Lichtaustritt      | abgeblendet                                      |
| Betriebsspannung   | 220 – 240 V AC 50 / 60 Hz<br>176 – 280 V DC 0 Hz |
| Betriebstemperatur | max. 55 °C                                       |
| Gewicht            | 3.1 kg   |

