
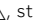
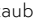


QR-Code scannen und auf www.neuco.ch mehr über diesen Artikel erfahren

B 24 346AK3
 silber - DB 702N
 LED 10.5 W 652 lm-h 3000 K
 DALI-Konverter steuerbar



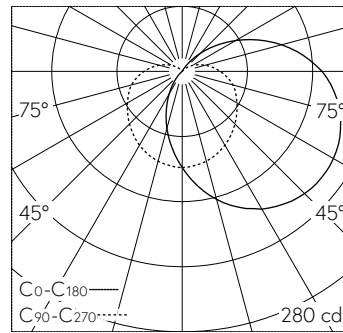
 **IP65** **IK10**

Wandaufbauleuchte mit abgeblendetem Lichtaustritt. Schutzart IP65   , staubdicht und strahlwassergeschützt Schutzklasse I.

Die Farbtemperatur der Leuchte kann wahlweise auf 3000 K oder 4000 K eingestellt werden. Leuchten-Lichtstrom 652 lm im Betrieb bei Farbtemperatur 3000 K. Leuchten-Lichtstrom 684 lm im Betrieb bei Farbtemperatur 4000 K. Mit austauschbarem LED-Modul mit Übertemperaturschutz und einer Lebenserwartung von mindestens 200'000 Betriebsstunden. 20-jährige Nachliefergarantie auf das LED-Modul und die Verschleisssteile. Mit LED-Netzteil, DALI-steuerbar, 220-240 V, 0/50-60 Hz. Schutzart IP 65. Leuchte aus Aluminiumguss, Aluminium und Edelstahl Beschichtungstechnologie Unidure®, Farbe Silber. Kristallglas innen weiss. 2 Leitungsverschraubungen mit Zugentlastung zur Durchverdrahtung der Netzanschlussleitung von ø 7,5-15 mm. Anschlussklemmen 5 x 2,5 mm². Leuchtendurchmesser 260 mm, Höhe 135 mm.

5 Jahre Garantie.

PUSH, switchDIM und Touch-DIM® werden nicht unterstützt.



LED 3000 K 10.5 W 652 lm-h / CIE Flux 30 57 79 77 100 / B21 nach DIN 5040

Technische Daten

Leuchtenlichtstrom	652 lm-h
Anschlussleistung	10.5 W
Lichtausbeute	61.3 lm-h/W
Modullichtstrom	1425 lm-c
Modulleistung	7,8 W
Farbortstabilität	-
Farbwiedergabe	CRI > 80
Lichtstromerhalt	L70/B50 bei 200'000 h (25 °C)
Farbtemperatur	3000 K

Weitere Angaben

Lichtaustritt	abgeblendet
Betriebsspannung	220 - 240 V AC 50 / 60 Hz 176 - 280 V DC 0 Hz
Betriebstemperatur	max. 55 °C
Gewicht	3.1 kg

