

QR-Code scannen und auf www.neuco.ch mehr über diesen Artikel erfahren

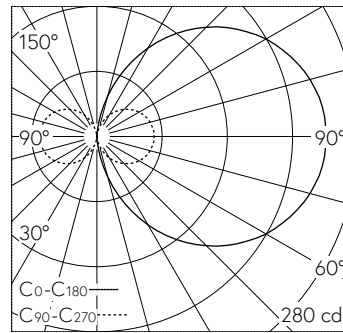
B 24 343AK4
 silber ~ DB 702N
 LED 9.7 W 911 lm-h 4000 K
 Konverter schaltbar on/off



Wandaufbauleuchte mit zweiseitig abgeblendetem Lichtaustritt. Schutzart IP65 staubdicht und strahlwassergeschützt Schutzklasse I.

Zweiseitiger, abgeblendeter Lichtaustritt. Mit austauschbarem LED-Modul mit Übertemperaturschutz und einer Lebenserwartung von mindestens 170'000 Betriebsstunden. 20-jährige Nachliefergarantie auf das LED-Modul und die Verschleissteile. Mit LED-Netzteil 220-240 V, 0/50-60 Hz. Schutzart IP 65. Leuchte aus Aluminiumguss, Aluminium und Edelstahl Beschichtungstechnologie Unidure®, Farbe Silber. Kristallglas innen weiss. Zwei Leitungseinführungen zur Durchverdrahtung der Netzanschlussleitung bis Ø 10,5 mm. Abmessungen: 130 x 280 x 85 mm.

5 Jahre Garantie.



LED 4000 K 9.7 W 911 lm-h / CIE Flux 12 37 66 50 100 / C11 nach DIN 5040

Technische Daten

| | |
|--------------------|-------------------------------|
| Leuchtenlichtstrom | 911 lm-h |
| Anschlussleistung | 9.7 W |
| Lichtausbeute | 103.4 lm-h/W |
| Modullichtstrom | 1650 lm-c |
| Modulleistung | 8,6 W |
| Farbortstabilität | - |
| Farbwiedergabe | CRI > 80 |
| Lichtstromerhalt | L70/B50 bei 170'000 h (25 °C) |
| Farbtemperatur | 4000 K |

Weitere Angaben

| | |
|--------------------|--|
| Lichtaustritt | zweiseitig abgeblendet |
| Betriebsspannung | 220 – 240 V AC 50 / 60 Hz 176 – 264 V DC 0 Hz |
| Betriebstemperatur | max. 55 °C |
| Gewicht | 2.4 kg |

