

QR-Code scannen und auf www.neuco.ch mehr über diesen Artikel erfahren

B 24 336AK3
 silber ~ DB 702N
 LED 6.8 W 680 lm-h 3000 K
 Konverter schaltbar on/off

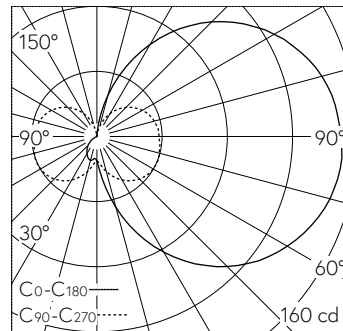


IP65

Wandaufbauleuchte mit einseitig abgeblendetem Lichtaustritt. Schutzart IP65 staubdicht und strahlwassergeschützt Schutzklasse I.

Einseitig abgeblendetes Licht. Mit austauschbarem LED-Modul mit Über-temperaturschutz und einer Lebenserwartung von mindestens 170'000 Betriebsstunden. 20-jährige Nachliefergarantie auf das LED-Modul und die Verschleissteile. Mit Ultimate Driver® LED-Netzteil 220-240 V, 0/50-60 Hz. Schutzart IP 65. Leuchte aus Aluminiumguss, Aluminium und Edelstahl Beschichtungstechnologie Unidure®, Farbe Silber. Kristallglas innen weiss. Zwei Leitungseinführungen zur Durchverdrahtung der Netzanschlussleitung bis Ø 10,5 mm. Abmessungen: 120 x 240 x 85 mm.

5 Jahre Garantie.



LED 3000 K 6.8 W 680 lm-h / CIE Flux 17 42 70 53 100 / C11 nach DIN 5040

Technische Daten

Leuchtenlichtstrom	680 lm-h
Anschlussleistung	6.8 W
Lichtausbeute	100 lm-h/W
Modullichtstrom	1045 lm-c
Modulleistung	5,7 W
Farbortstabilität	-
Farbwiedergabe	CRI > 80
Lichtstromerhalt	L70/B50 bei 170'000 h (25 °C)
Farbtemperatur	3000 K

Weitere Angaben

Lichtaustritt	einseitig abgeblendet
Betriebsspannung	220 – 240 V AC 50 / 60 Hz 176 – 264 V DC 0 Hz
Betriebstemperatur	max. 50 °C
Gewicht	1.85 kg

