

QR-Code scannen und auf www.neuco.ch mehr über diesen Artikel erfahren

B 24 241K4
 grafit - RAL 7024
 LED 38.5 W 4608 lm-h 4000 K
 DALI-Konverter steuerbar

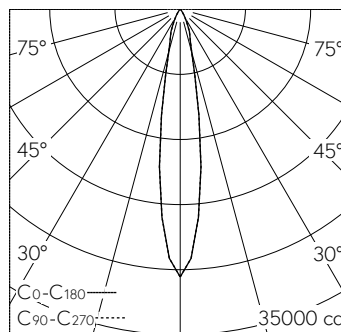


IP65 IK09

Deckeneinbauleuchte mit symmetrisch-bündelnder Lichtverteilung. Schutzart IP65 , staubdicht und strahlwassergeschützt Schutzklasse II.

Symmetrisch bündelnde Lichtstärkeverteilung. Hybrid Optics®: Hocheffiziente und verlustarme Lichtverteilung durch Reflektor und optischer Linse. Halbstreuwinkel 18°. Mit austauschbarem LED-Modul mit Übertemperaturschutz und einer Lebenserwartung von mindestens 130'000 Betriebsstunden. 20-jährige Nachliefergarantie auf das LED-Modul und die Verschleisssteile. Mit Ultimate Driver® LED-Netzteil, DALI-steuerbar, 220-240 V, 0/50-60 Hz im externen Gehäuse. Schutzart IP 65, Schutzklasse II. Ballwurfsicher. Leuchte aus Aluminiumguss, Aluminium und Edelstahl Beschichtungstechnologie Unidure®. Abschlussring aus Aluminiumguss, Farbe Grafit. Sicherheitsglas klar. Reflektoroberfläche aus eloxiertem Reinstaluminium. 2 Leitungsverdrahtungen mit Zugentlastung zur Durchverdrahtung der Netzanschlussleitung von ø 4-10 mm, max. 5 x 1,5 mm². 0,7 m Verbindungsleitung zwischen Leuchte und Netzteil. Abmessungen Ø 220 x 115 mm. Leuchte für den Einbau in eine Einbauöffnung mit den Abmessungen Ø 202 x 125 mm oder in das Einbaugehäuse B 10 443.

5 Jahre Garantie.
 PUSH, switchDIM und Touch-DIM® werden nicht unterstützt.



h [m]	D [m] 17.4°	E (0°)
4	1.22	1799
8	2.45	450
12	3.67	200
16	4.90	112
20	6.12	72

LED 4000 K 38.5 W 4608 lm-h 19.2° / CIE Flux 98 100 100 100 100 / A80 nach DIN ...

Technische Daten

Leuchtenlichtstrom	4608 lm-h
Anschlussleistung	38.5 W
Lichtausbeute	119.7 lm-h/W
Modullichtstrom	6165 lm-c
Modulleistung	35.7 W
Farbortstabilität	-
Farbwiedergabe	CRI > 80
Lichtstromerhalt	L80/B50 bei 130'000 h (25 °C)
Farbtemperatur	4000 K

Weitere Angaben

Lichtverteilung	symmetrisch-bündelnd
Halbwertwinkel	18 ° Medium Spot (17 – 19 °)
Betriebsgerät	extern, in Lieferumfang enthalten
Betriebsspannung	220 – 240 V AC/DC 0 / 50 / 60 Hz
Betriebstemperatur	max. 45 °C
Gewicht	2.25 kg
Zubehör	Für diese Leuchte sind separate Zubehörteile erhältlich. Kontaktieren Sie uns für eine Beratung.

