

QR-Code scannen und auf www.neuco.ch mehr über diesen Artikel erfahren

B 24 240WK3
weiss ~ RAL 9010
LED 19.4 W 2421 lm-h 3000 K
DALI-Konverter steuerbar



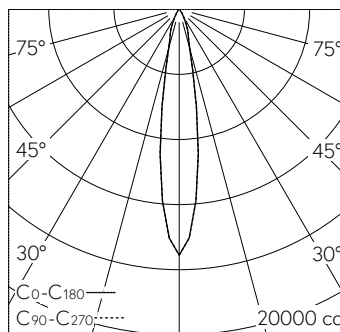
IP65 IK09

Deckeneinbauleuchte mit symmetrisch-bündelnder Lichtverteilung. Schutzart IP65 , staubdicht und strahlwassergeschützt Schutzklasse II.

Symmetrisch bündelnde Lichtstärkeverteilung. Hybrid Optics®: Hocheffiziente und verlustarme Lichtverteilung durch Reflektor und optischer Linse. Halbstreuwinkel 18°, Mit austauschbarem LED-Modul mit Übertemperaturschutz und einer Lebenserwartung von mindestens 200'000 Betriebsstunden. 20-jährige Nachliefergarantie auf das LED-Modul und die Verschleissteile. Mit Ultimate Driver® LED-Netzteil, DALI-steuerbar, 220-240 V, 0/50-60 Hz im externen Gehäuse. Schutzart IP 65, Schutzklasse II. Ballwurfsicher. Leuchte aus Aluminiumguss, Aluminium und Edelstahl Beschichtungstechnologie Unidure®. Abschlussring aus Aluminiumguss, Farbe Weiss. Sicherheitsglas klar. Reflektoroberfläche aus eloxiertem Reinstaluminium. 2 Leitungsverschraubungen mit Zugentlastung zur Durchverdrängung der Netzanschlussleitung von ø 4-10 mm, max. 5 x 1,5 mm². 0,7 m Verbindungsleitung zwischen Leuchte und Netzteil. Abmessungen Ø 220 x 115 mm. Leuchte für den Einbau in eine Einbauöffnung mit den Abmessungen Ø 202 x 125 mm oder in das Einbaugehäuse B 10 443.

5 Jahre Garantie.

PUSH, switchDIM und Touch-DIM® werden nicht unterstützt.



h [m]	D [m] 17.4°	E (0°)
3	0.92	1679
6	1.84	420
9	2.75	187
12	3.67	105
15	4.59	67

LED 3000 K 19.4 W 2421 lm-h 19.2° / CIE Flux 98 100 100 100 100 / A80 nach DIN 5...

Technische Daten

Leuchtenlichtstrom	2421 lm-h
Anschlussleistung	19.4 W
Lichtausbeute	124.8 lm-h/W
Modullichtstrom	3100 lm-c
Modulleistung	17,2 W
Farbortstabilität	-
Farbwiedergabe	CRI > 80
Lichtstromerhalt	L80/B50 bei 200'000 h (25 °C)
Farbtemperatur	3000 K

Weitere Angaben

Lichtverteilung	symmetrisch-bündelnd
Halbwertwinkel	18 ° Medium Spot (17 – 19 °)
Betriebsgerät	extern, in Lieferumfang enthalten
Betriebsspannung	220 – 240 V AC/DC 0 / 50 / 60 Hz
Betriebstemperatur	max. 50 °C
Gewicht	2,2 kg
Zubehör	Für diese Leuchte sind separate Zubehörteile erhältlich. Kontaktieren Sie uns für eine Beratung.

