

QR-Code scannen und auf www.neuco.ch mehr über diesen Artikel erfahren

B 24 233K4

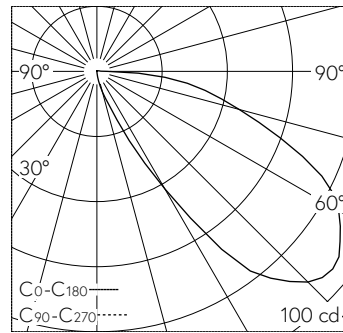
Material Aluminiumguss
 LED 6.7 W 119 lm-h 4000 K
 Konverter schaltbar on/off



Wandeinbauleuchte mit abgeblendet-er Lichtverteilung. Schutzart IP65 $\blacklozenge\blacktriangle\blacktriangle$, staubdicht und strahlwassergeschützt Schutzklasse I.

Abgeblendetes Licht. Mit LED-Netzteil 220-240 V, 0/50-60 Hz. Mit austauschbarem LED-Modul mit Übertemperaturschutz und einer Lebenserwartung von mindestens 200'000 Betriebsstunden. 20-jährige Nachliefergarantie auf das LED-Modul und die Verschleissteile. Schutzart IP 65. Leuchte aus Aluminiumguss, Aluminium und Edelstahl, Farbe Grafit. Sicherheitsglas mit optischer Struktur. Zwei Leitungseinführungen zur Durchverdrahtung der Netzanschlussleitung bis $\varnothing 7-10,5$ mm, max. $3 \text{ G } 1,5^2$. Leuchte für den Einbau in eine Einbauöffnung mit den Abmessungen $175 \times 175 \times 105$ mm oder in das Einbaugehäuse B 10 489 oder Einbaugehäuse für Wärmedämmverbundsysteme WDVS B 13 541.

5 Jahre Garantie.



LED 4000 K 6.7 W 119 lm-h / CIE Flux 15 55 86 99 100 / A10 nach DIN 5040

Technische Daten

Leuchtenlichtstrom	119 lm-h
Anschlussleistung	6.7 W
Lichtausbeute	14 lm-h/W
Modullichtstrom	1195 lm-c
Modulleistung	5,6 W
Farbortstabilität	-
Farbwiedergabe	CRI > 80
Lichtstromerhalt	L90/B50 bei 200'000 h (25 °C)
Farbtemperatur	4000 K

Weitere Angaben

Lichtverteilung	abgeblendet
Betriebsspannung	220 – 240 V AC/DC 0 / 50 / 60 Hz
Betriebstemperatur	max. 50 °C
Gewicht	1.7 kg
Zubehör	Für diese Leuchte sind separate Zubehörteile erhältlich. Kontaktieren Sie uns für eine Beratung.

