

QR-Code scannen und auf www.neuco.ch mehr über diesen Artikel erfahren

B 24 221K3
 grafit - RAL 7024
 LED 16 W 1383 lm-h 3000 K
 Konverter schaltbar on/off

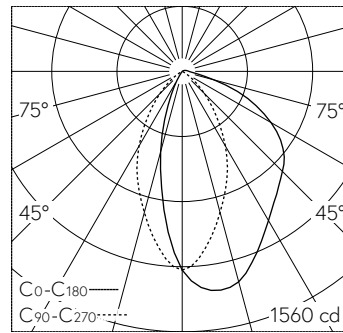


Wandaufbauleuchte mit asymmetrischer Lichtverteilung. Schutzart IP65 staubdicht und strahlwassergeschützt Schutzklasse I.

Asymmetrische Lichtstärkeverteilung. Lichtstromanteil im oberen Halbraum < 1%. Constant Optics®: Effizientes optisches System, das nahezu keinem Verschleiss unterliegt. Mit austauschbarem LED-Modul mit einer mittleren Bemessungslebensdauer von > 200.000 Betriebsstunden (L80B50 bei ta = 25 °C). 20-jährige Nachliefergarantie auf das LED-Modul und die Verschleissteile. Mit LED-Netzteil 220-240 V, 0/50-60 Hz. Schutzart IP 65. Leuchte aus Aluminiumguss, Aluminium und Edelstahl Beschichtungstechnologie Unidure®, Farbe Grafit. Sicherheitsglas mit optischer Struktur. Reflektor aus eloxiertem Reinstaluminium. Zwei Leitungseinführungen zur Durchverdrahtung der Netzanschlussleitung bis Ø 7-10,5 mm, max. 3 G 1,5 mm². Abmessungen: 280 x 280 x 175 mm.

5 Jahre Garantie.

Montage nur mit Lichtaustritt nach unten möglich.



LED 3000 K 16 W 1383 lm-h / CIE Flux 61 85 97 99 100 / A50 nach DIN 5040

Technische Daten

Leuchtenlichtstrom	1383 lm-h
Anschlussleistung	16 W
Lichtausbeute	92.8 lm-h/W
Modullichtstrom	2445 lm-c
Modulleistung	14 W
Farbortstabilität	-
Farbwiedergabe	CRI > 80
Lichtstromerhalt	L90/B50 bei 200'000 h (25 °C)
Farbtemperatur	3000 K

Weitere Angaben

Lichtverteilung	asymmetrisch
Betriebsspannung	220 – 240 V AC 50 / 60 Hz 170 – 276 V DC 0 Hz
Betriebstemperatur	max. 50 °C
Gewicht	3.85 kg

