

QR-Code scannen und auf www.neuco.ch mehr über diesen Artikel erfahren

B 24 220AK4
 silber - DB 702N
 LED 9.5 W 801 lm-h 4000 K
 Konverter schaltbar on/off

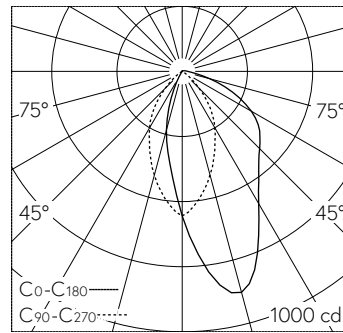


Wandaufbauleuchte mit asymmetrischer Lichtverteilung. Schutzart IP65 , staubdicht und strahlwassergeschützt Schutzklasse I.

Asymmetrische Lichtstärkeverteilung. Lichtstromanteil im oberen Halbraum < 1%. Constant Optics®: Effizientes optisches System, das nahezu keinem Verschleiss unterliegt. Mit austauschbarem LED-Modul mit einer mittleren Bemessungslebensdauer von 115.000 Betriebsstunden (L80B50 bei $t_a = 25^\circ\text{C}$). 20-jährige Nachliefergarantie auf das LED-Modul und die Verschleisstteile. Mit LED-Netzteil 220-240 V, 0/50-60 Hz. Schutzart IP 65. Leuchte aus Aluminiumguss, Aluminium und Edelstahl Beschichtungstechnologie Unidure®, Farbe Silber. Sicherheitsglas mit optischer Struktur. Reflektor aus eloxiertem Reinstaluminium. Zwei Leitungseinführungen zur Durchverdrahtung der Netzanschlussleitung bis $\varnothing 7-10,5$ mm, max. 3 G 1,5 mm². Abmessungen: 200 x 200 x 135 mm.

5 Jahre Garantie.

Montage nur mit Lichtaustritt nach unten möglich.



LED 4000 K 9.5 W 801 lm-h / CIE Flux 63 87 97 99 100 / A50 nach DIN 5040

Technische Daten

Leuchtenlichtstrom	801 lm-h
Anschlussleistung	9.5 W
Lichtausbeute	72 lm-h/W
Modullichtstrom	1520 lm-c
Modulleistung	7,9 W
Farbortstabilität	-
Farbwiedergabe	CRI > 80
Lichtstromerhalt	L90/B50 bei 115'000 h (25 °C)
Farbtemperatur	4000 K

Weitere Angaben

Lichtverteilung	asymmetrisch
Betriebsspannung	220 – 240 V AC/DC 0 / 50 / 60 Hz
Betriebstemperatur	max. 60 °C
Gewicht	1.95 kg

