

QR-Code scannen und auf www.neuco.ch mehr über diesen Artikel erfahren

B 24 217AK3
silber ~ DB 702N
LED 22 W 1630 lm-h 3000 K
DALI-Konverter steuerbar

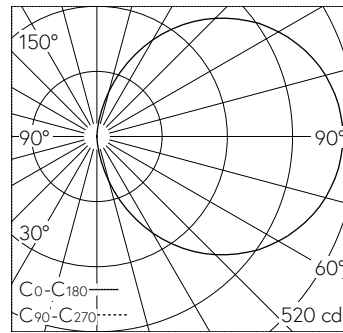


Wandeinbauleuchte mit freistrahler Lichtverteilung. Schutzart IP65 staubdicht und strahlwassergeschützt Schutzklasse I.

Freistrahler Licht. Die Farbtemperatur der Leuchte kann wahlweise auf 3000 K oder 4000 K eingestellt werden. Leuchten-Lichtstrom 1630 lm im Betrieb bei Farbtemperatur 3000 K. Leuchten-Lichtstrom 1714 lm im Betrieb bei Farbtemperatur 4000 K. Mit austauschbarem LED-Modul mit einer mittleren Bemessungslebensdauer von 140.000 Betriebsstunden (L80B50 bei $t_a = 25^\circ\text{C}$). 20-jährige Nachliefergarantie auf das LED-Modul und die Verschleissteile. Mit Ultimate Driver® LED-Netzteil, DALI-steuerbar, 220-240 V, 0/50-60 Hz. Schutzart IP 65. Leuchte aus Aluminiumguss, Aluminium und Edelstahl Beschichtungstechnologie Tricoat®, Farbe Silber. Sicherheitsglas weiss. Zwei Leitungseinführungen zur Durchverdrahtung der Netzanschlussleitung bis $\varnothing 7-10,5$ mm, max. 5 G 1,5 mm². Abmessungen Abdeckrahmen: 250 x 250 mm. Leuchte für den Einbau in eine Einbauöffnung mit den Abmessungen 230 x 230 x 110 mm oder in das Einbaugeschäube B 10 490 oder Einbaugeschäube für Wärmedämmverbundsysteme WDVS B 13 542.

5 Jahre Garantie.

PUSH, switchDIM und Touch-DIM® werden nicht unterstützt.



LED 3000 K 22 W 1630 lm-h / CIE Flux 13 37 66 50 100 / C11 nach DIN 5040

Technische Daten

Leuchtenlichtstrom	1630 lm-h
Anschlussleistung	22 W
Lichtausbeute	62.9 lm-h/W
Modullichtstrom	3375 lm-c
Modulleistung	19,6 W
Farbortstabilität	-
Farbwiedergabe	CRI > 80
Lichtstromerhalt	L90/B50 bei 140'000 h (25 °C)
Farbtemperatur	3000 K

Weitere Angaben

Lichtverteilung	freistrahler
Betriebsspannung	220 – 240 V AC/DC 0 / 50 / 60 Hz
Betriebstemperatur	max. 40 °C
Gewicht	2.4 kg
Zubehör	Für diese Leuchte sind separate Zubehörteile erhältlich. Kontaktieren Sie uns für eine Beratung.

