

QR-Code scannen und auf www.neuco.ch mehr über diesen Artikel erfahren

B 24 216AK3
 silber - DB 702N
 LED 14 W 1244 lm-h 3000 K
 DALI-Konverter steuerbar

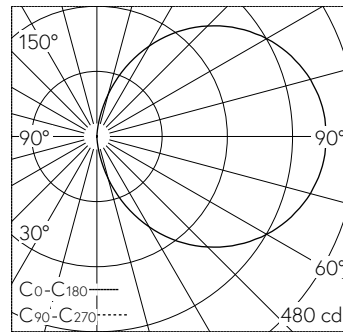


Wandeinbauleuchte mit freistrahler Lichtverteilung.
 Schutzart IP65 , staubdicht und strahlwassergeschützt
 Schutzklasse I.

Freistrahler Licht. Mit austauschbarem LED-Modul mit einer mittleren Bemessungslbensdauer von > 200.000 Betriebsstunden (L80B50 bei ta = 25 °C). 20-jährige Nachliefergarantie auf das LED-Modul und die Verschleissteile. Mit LED-Netzteil, DALI-steuerbar, 220-240 V, 0/50-60 Hz. Schutzart IP 65. Leuchte aus Aluminiumguss, Aluminium und Edelstahl Beschichtungstechnologie Unidure®, Farbe Silber. Sicherheitsglas weiss. Zwei Leitungseinführungen zur Durchverdrahtung der Netzanschlussleitung bis Ø 7-10,5 mm, max. 5 G 1,5 mm². Abmessungen Abdeckrahmen: 190 x 190 mm. Leuchte für den Einbau in eine Einbauöffnung mit den Abmessungen 175 x 175 x 100 mm oder in das Einbaugehäuse B 10 489 oder Einbaugehäuse für Wärmedämmverbundsysteme WDVS B 13 541.

5 Jahre Garantie.

PUSH, switchDIM und Touch-DIM® werden nicht unterstützt.



LED 3000 K 14 W 1244 lm-h / CIE Flux 13 37 66 50 100 / C11 nach DIN 5040

Technische Daten

Leuchtenlichtstrom	1244 lm-h
Anschlussleistung	14 W
Lichtausbeute	87.4 lm-h/W
Modullichtstrom	2275 lm-c
Modulleistung	11,5 W
Farbstabilität	-
Farbwiedergabe	CRI > 80
Lichtstromerhalt	L90/B50 bei 200'000 h (25 °C)
Farbtemperatur	3000 K

Weitere Angaben

Lichtverteilung	freistrahler
Betriebsspannung	220 – 240 V AC 50 / 60 Hz 176 – 280 V DC 0 Hz
Betriebstemperatur	max. 35 °C
Gewicht	1.45 kg
Zubehör	Für diese Leuchte sind separate Zubehörteile erhältlich. Kontaktieren Sie uns für eine Beratung.

