

QR-Code scannen und auf www.neuco.ch mehr über diesen Artikel erfahren

B 24 215AK4
 silber ~ DB 702N
 LED 7.5 W 644 lm-h 4000 K
 DALI-Konverter steuerbar

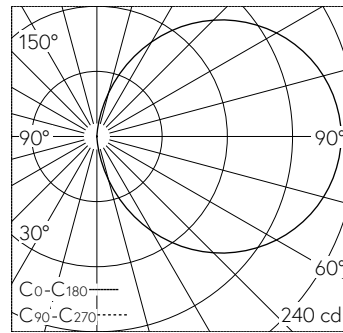


Wandeinbauleuchte mit freistrahlen-der Lichtverteilung. Schutzart IP65 , staubdicht und strahlwassergeschützt Schutzklasse I.

Freistrahlen- des Licht. Die Farbtempe- ratur der Leuchte kann wahlweise auf 3000 K oder 4000 K eingestellt wer- den. Leuchten-Lichtstrom 644 lm im Betrieb bei Farbtemperatur 4000 K. Leuchten-Lichtstrom 644 lm im Be- trieb bei Farbtemperatur 4000 K. Mit austauschbarem LED-Modul mit einer mittleren Bemessungslebensdauer von > 200.000 Betriebsstunden (L80B50 bei $t_a = 25\text{ }^\circ\text{C}$). 20-jährige Nachliefer- garantie auf das LED-Modul und die Verschleissteile. Mit Ultimate Driver® LED-Netzteil, DALI-steuerbar, 220-240 V, 0/50-60 Hz. Schutzart IP 65. Leuchte aus Aluminiumguss, Alumi- num und Edelstahl Beschichtungste- chnologie Tricoat®, Farbe Silber. Sicher- heitsglas weiss. Zwei Leitungseinfüh- rungen zur Durchverdrahtung der Netzanschlussleitung bis $\varnothing 7-10,5$ mm, max. 5 G 1,5 mm². Abmessungen Abdeckrahmen: 150 x 150 mm. Leuch- te für den Einbau in eine Einbauöff- nung mit den Abmessungen 139 x 139 x 90 mm oder in das Einbaugeschä- be B 10 463 oder Einbaugeschä- be für Wärmedämmverbundsysteme WDVS B 13 540.

5 Jahre Garantie.

PUSH, switchDIM und Touch-DIM® werden nicht unterstützt.



LED 4000 K 7.5 W 644 lm-h / CIE Flux 13 37 66 50 100 / C11 nach DIN 5040

Technische Daten

| | |
|--------------------|-------------------------------|
| Leuchtenlichtstrom | 644 lm-h |
| Anschlussleistung | 7.5 W |
| Lichtausbeute | 82.6 lm-h/W |
| Modullichtstrom | 1170 lm-c |
| Modulleistung | 5,8 W |
| Farbortstabilität | - |
| Farbwiedergabe | CRI > 80 |
| Lichtstromerhalt | L90/B50 bei 200'000 h (25 °C) |
| Farbtemperatur | 4000 K |

Weitere Angaben

| | |
|--------------------|--|
| Lichtverteilung | freistrahlend |
| Betriebsspannung | 220 – 240 V AC/DC 0 / 50 / 60 Hz |
| Betriebstemperatur | max. 45 °C |
| Gewicht | 1 kg |
| Zubehör | Für diese Leuchte sind separate Zubehörteile erhältlich. Kontaktieren Sie uns für eine Beratung. |

