

QR-Code scannen und auf [www.neuco.ch](http://www.neuco.ch) mehr über diesen Artikel erfahren

**B 24 214K3**  
 grafit - RAL 7024  
 LED 4.9 W 284 lm-h 3000 K  
 Konverter schaltbar on/off

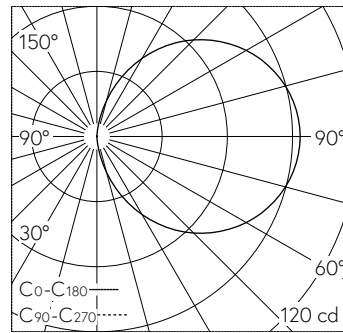


**IP65 IK06**

Wandeinbauleuchte mit freistrahlernder Lichtverteilung. Schutzart IP65 , staubdicht und strahlwassergeschützt Schutzklasse I.

Freistrahlerndes Licht. Die Farbtemperatur der Leuchte kann wahlweise auf 3000 K oder 4000 K eingestellt werden. Leuchten-Lichtstrom 284 lm im Betrieb bei Farbtemperatur 3000 K. Leuchten-Lichtstrom 288 lm im Betrieb bei Farbtemperatur 4000 K. Mit austauschbarem LED-Modul mit einer mittleren Bemessungslebensdauer von > 200.000 Betriebsstunden (L80B50 bei  $t_a = 25^\circ\text{C}$ ). 20-jährige Nachliefergarantie auf das LED-Modul und die Verschleissteile. Mit Ultimate Driver® LED-Netzteil 220-240 V, 0/50-60 Hz. Schutzart IP 65. Leuchte aus Aluminiumguss, Aluminium und Edelstahl Beschichtungstechnologie Unidure®, Farbe Grafit. Sicherheitsglas weiss. Eine Leitungseinführung für Netzanschlussleitung bis  $\varnothing 10,5\text{ mm}$ , max.  $3 \times 1,5\text{ mm}^2$ . Abmessungen Abdeckrahmen:  $100 \times 100\text{ mm}$ . Leuchte für den Einbau in eine Einbauöffnung mit den Abmessungen  $92 \times 92 \times 80\text{ mm}$  oder in das Einbaugehäuse B 10 782.

5 Jahre Garantie.



LED 3000 K 4.9 W 284 lm-h / CIE Flux 13 37 66 50 100 / C11 nach DIN 5040

**Technische Daten**

|                    |                               |
|--------------------|-------------------------------|
| Leuchtenlichtstrom | 284 lm-h                      |
| Anschlussleistung  | 4.9 W                         |
| Lichtausbeute      | 53.4 lm-h/W                   |
| Modullichtstrom    | 725 lm-c                      |
| Modulleistung      | 3,9 W                         |
| Farbortstabilität  | -                             |
| Farbwiedergabe     | CRI > 80                      |
| Lichtstromerhalt   | L90/B50 bei 200'000 h (25 °C) |
| Farbtemperatur     | 3000 K                        |

**Weitere Angaben**

|                    |  |
|--------------------|--|
| Lichtverteilung    | freistrahlernd   |
| Betriebsspannung   | 220 – 240 V AC/DC 0 / 50 / 60 Hz   |
| Betriebstemperatur | max. 40 °C   |
| Gewicht            | 0.45 kg  |
| Zubehör            | Für diese Leuchte sind separate Zubehörteile erhältlich. Kontaktieren Sie uns für eine Beratung. |

