

QR-Code scannen und auf [www.neuco.ch](http://www.neuco.ch) mehr über diesen Artikel erfahren

**B 24 214AK4**  
 silber ~ DB 702N  
 LED 4.9 W 288 lm-h 4000 K  
 Konverter schaltbar on/off

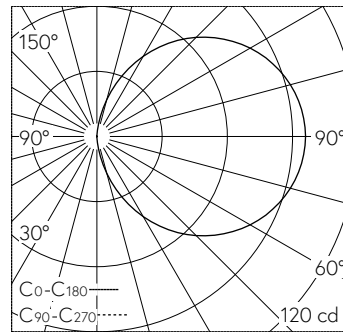


**IP65 IK06**

Wandeinbauleuchte mit freistrahlernder Lichtverteilung. Schutzart IP65 , staubdicht und strahlwassergeschützt Schutzklasse I.

Freistrahlerndes Licht. Die Farbtemperatur der Leuchte kann wahlweise auf 3000 K oder 4000 K eingestellt werden. Leuchten-Lichtstrom 288 lm im Betrieb bei Farbtemperatur 4000 K. Leuchten-Lichtstrom 288 lm im Betrieb bei Farbtemperatur 4000 K. Mit austauschbarem LED-Modul mit einer mittleren Bemessungslebensdauer von > 200.000 Betriebsstunden (L80B50 bei  $t_a = 25^\circ\text{C}$ ). 20-jährige Nachliefergarantie auf das LED-Modul und die Verschleissteile. Mit Ultimate Driver® LED-Netzteil 220-240 V, 0/50-60 Hz. Schutzart IP 65. Leuchte aus Aluminiumguss, Aluminium und Edelstahl Beschichtungstechnologie Unidure®, Farbe Silber. Sicherheitsglas weiss. Eine Leitungseinführung für Netzanschlussleitung bis  $\varnothing 10,5\text{ mm}$ , max.  $3 \times 1,5\text{ mm}^2$ . Abmessungen Abdeckrahmen:  $100 \times 100\text{ mm}$ . Leuchte für den Einbau in eine Einbauöffnung mit den Abmessungen  $92 \times 92 \times 80\text{ mm}$  oder in das Einbaugehäuse B 10 782.

5 Jahre Garantie.



LED 4000 K 4.9 W 288 lm-h / CIE Flux 13 37 66 50 100 / C11 nach DIN 5040

**Technische Daten**

Leuchtenlichtstrom	288 lm-h
Anschlussleistung	4.9 W
Lichtausbeute	54.8 lm-h/W
Modullichtstrom	735 lm-c
Modulleistung	3,9 W
Farbortstabilität	-
Farbwiedergabe	CRI > 80
Lichtstromerhalt	L90/B50 bei 200'000 h (25 °C)
Farbtemperatur	4000 K

**Weitere Angaben**

Lichtverteilung	freistrahlernd
Betriebsspannung	220 – 240 V AC/DC 0 / 50 / 60 Hz
Betriebstemperatur	max. 40 °C
Gewicht	0.45 kg
Zubehör	Für diese Leuchte sind separate Zubehörteile erhältlich. Kontaktieren Sie uns für eine Beratung.

