

QR-Code scannen und auf [www.neuco.ch](http://www.neuco.ch) mehr über diesen Artikel erfahren

**B 24 204K3**  
 grafit - RAL 7024  
 LED 14 W 1207 lm-h 3000 K  
 DALI-Konverter steuerbar

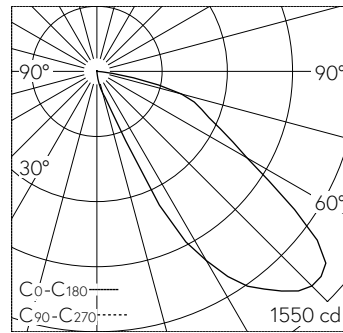


**IP65** **IK10**

Wandeinbauleuchte mit nach unten gerichtetem Lichtaustritt und abgeblendeter Lichtverteilung. Schutzart IP65 staubdicht und strahlwassergeschützt Schutzklasse I.

Gerichtetes Licht. Constant Optics®: Effizientes optisches System, das nahezu keinem Verschleiss unterliegt. Mit LED-Netzteil, DALI-steuerbar, 220-240 V, 0/50-60 Hz. Mit austauschbarem LED-Modul mit einer mittleren Bemessungslbensdauer von > 200.000 Betriebsstunden (L80B50 bei  $t_a = 25\text{ }^\circ\text{C}$ ). 20-jährige Nachliefergarantie auf das LED-Modul und die Verschleissteile. Schutzart IP 65. Leuchte aus Aluminiumguss, Aluminium und Edelstahl Beschichtungstechnologie Tricoat®, Farbe Grafit. Sicherheitsglas mit optischer Struktur. Zwei Leitungseinführungen zur Durchverdrahtung der Netzanschlussleitung bis  $\varnothing 7\text{-}10,5\text{ mm}$ , max.  $5\text{ G } 1,5\text{ mm}^2$ . Leuchte für den Einbau in eine Einbauöffnung mit den Abmessungen  $230 \times 230 \times 110\text{ mm}$  oder in das Einbaugehäuse B 10 490 oder Einbaugehäuse für Wärmedämmverbundsysteme WDVS B 13 542.

5 Jahre Garantie.  
 PUSH, switchDIM und Touch-DIM® werden nicht unterstützt.



LED 3000 K 14 W 1207 lm-h / CIE Flux 25 71 94 100 100 / A20 nach DIN 5040

**Technische Daten**

Leuchtenlichtstrom	1207 lm-h
Anschlussleistung	14 W
Lichtausbeute	82.4 lm-h/W
Modullichtstrom	2120 lm-c
Modulleistung	12 W
Farbortstabilität	-
Farbwiedergabe	CRI > 80
Lichtstromerhalt	L90/B50 bei 200'000 h (25 °C)
Farbtemperatur	3000 K

**Weitere Angaben**

Lichtaustritt	nach unten gerichtet
Lichtverteilung	abgeblendet
Betriebsspannung	220 – 240 V AC 50 / 60 Hz 176 – 276 V DC 0 Hz
Betriebstemperatur	max. 60 °C
Gewicht	2.3 kg
Zubehör	Für diese Leuchte sind separate Zubehöerteile erhältlich. Kontaktieren Sie uns für eine Beratung.

