

QR-Code scannen und auf [www.neuco.ch](http://www.neuco.ch) mehr über diesen Artikel erfahren

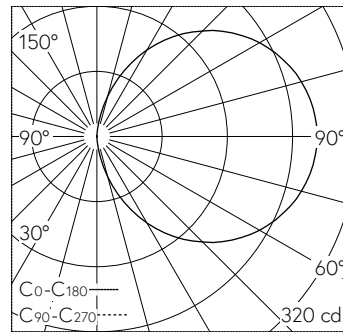
**B 24 200K4**  
 grafit - RAL 7024  
 LED 11 W 898 lm-h 4000 K  
 Konverter schaltbar on/off



Wandeinbauleuchte mit freistrahler Lichtverteilung.  
 Schutzart IP65 , staubdicht und strahlwassergeschützt  
 Schutzklasse I.

Orientierungsleuchte. Die Farbtemperatur der Leuchte kann wahlweise auf 3000 K oder 4000 K eingestellt werden. im Betrieb bei Leuchten-Lichtstrom 898 lm im Betrieb bei Farbtemperatur 4000 K. Mit austauschbarem LED-Modul mit einer mittleren Bemessungslebensdauer von 175.000 Betriebsstunden (L80B50 bei  $t_a = 25^\circ\text{C}$ ). 20-jährige Nachliefergarantie auf das LED-Modul und die Verschleissteile. Mit LED-Netzteil 220-240 V, 0/50-60 Hz. Schutzart IP 65. Leuchte aus Aluminiumguss, Aluminium und Edelstahl Beschichtungstechnologie Tricoat®, Farbe Grafit. Sicherheitsglas weiss. Zwei Leitungseinführungen zur Durchverdrahtung der Netzanschlussleitung bis  $\varnothing 7-10,5\text{ mm}$ , max.  $3\text{ G } 1,5^2$ . Leuchte für den Einbau in eine Einbauöffnung mit den Abmessungen  $230 \times 230 \times 110\text{ mm}$  oder in das Einbaugehäuse B 10 490 oder Einbaugehäuse für Wärmedämmverbundsysteme WDVS B 13 542.

5 Jahre Garantie.



LED 4000 K 11 W 898 lm-h / CIE Flux 13 37 66 50 100 / C11 nach DIN 5040

**Technische Daten**

|                    |                               |
|--------------------|-------------------------------|
| Leuchtenlichtstrom | 898 lm-h                      |
| Anschlussleistung  | 11 W                          |
| Lichtausbeute      | 66.8 lm-h/W                   |
| Modullichtstrom    | 1835 lm-c                     |
| Modulleistung      | 9,5 W                         |
| Farbortstabilität  | -                             |
| Farbwiedergabe     | CRI > 80                      |
| Lichtstromerhalt   | L90/B50 bei 175'000 h (25 °C) |
| Farbtemperatur     | 4000 K                        |

**Weitere Angaben**

|                    |  |
|--------------------|--|
| Lichtverteilung    | freistrahler   |
| Betriebsspannung   | 220 – 240 V AC/DC 0 / 50 / 60 Hz   |
| Betriebstemperatur | max. 45 °C   |
| Gewicht            | 2.3 kg   |
| Zubehör            | Für diese Leuchte sind separate Zubehörteile erhältlich. Kontaktieren Sie uns für eine Beratung. |

